

1.	ADVERTÊNCIAS PARA A SEGURANÇA E USO _____	52
2.	COLOCAÇÃO DA PLACA NA BANCADA _____	54
3.	ADAPTAÇÃO AOS VÁRIOS TIPOS DE GÁS _____	60
4.	OPERAÇÕES FINAIS _____	62
5.	UTILIZAÇÃO DA PLACA DE COZINHA _____	63
6.	LIMPEZA E MANUTENÇÃO _____	65

ESTAS INSTRUÇÕES SÃO VÁLIDAS APENAS PARA OS PAÍSES DE DESTINO CUJOS SÍMBOLOS DE IDENTIFICAÇÃO SE ENCONTRAM REPRESENTADOS NA CAPA DESTA MANUAL.



INSTRUÇÕES PARA O INSTALADOR: são instruções destinadas ao **técnico qualificado** que tem de inspeccionar convenientemente o sistema de gás, fazer a instalação, a activação e os testes funcionais do aparelho.



INSTRUÇÕES PARA O UTILIZADOR: fornecem os conselhos necessários para usar o aparelho, descrevem os respectivos comandos e indicam o modo correcto de actuar durante as operações de limpeza e manutenção.

1. ADVERTÊNCIAS PARA A SEGURANÇA E USO



ESTE MANUAL FAZ PARTE INTEGRANTE DO APARELHO. É NECESSÁRIO CONSERVÁ-LO ÍNTEGRO E NUM LOCAL DE FÁCIL ACESSO DURANTE TODA A VIDA ÚTIL DA PLACA DE COZINHA. ACONSELHAMOS UMA LEITURA ATENTA DESTE MANUAL E DE TODAS AS INDICAÇÕES NELE CONTIDAS ANTES DE UTILIZAR A PLACA DE COZINHA. CONSERVE TAMBÉM O JOGO DE INJECTORES FORNECIDO COM O APARELHO. A INSTALAÇÃO DEVERÁ SER FEITA POR TÉCNICOS QUALIFICADOS DE ACORDO COM AS NORMAS VIGENTES. ESTE APARELHO DESTINA-SE A UM USO DOMÉSTICO E RESPEITA AS **DIRECTIVAS CEE** ACTUALMENTE EM VIGOR. O APARELHO FOI CONSTRUÍDO PARA EXERCER AS SEGUINTE FUNÇÕES: **COZEDURA E AQUECIMENTO DE ALIMENTOS**; QUALQUER OUTRO USO DEVE SER CONSIDERADO IMPRÓPRIO.

O FABRICANTE DECLINA TODA E QUALQUER RESPONSABILIDADE POR UTILIZAÇÕES DIFERENTES DAS INDICADAS.



NÃO DEIXE OS RESÍDUOS DO MATERIAL DE EMBALAGEM ABANDONADOS SEM VIGILÂNCIA NO AMBIENTE DOMÉSTICO. SEPARA OS VÁRIOS MATERIAIS NÃO UTILIZÁVEIS PROVENIENTES DA EMBALAGEM E ENTREGUE-OS AO CENTRO MAIS PRÓXIMO DE RECOLHA SELECTIVA DE LIXO.



É OBRIGATÓRIO QUE O APARELHO TENHA A LIGAÇÃO À TERRA DE ACORDO COM AS MODALIDADES PREVISTAS PELAS NORMAS DE SEGURANÇA DA INSTALAÇÃO ELÉCTRICA.



A FICHA A LIGAR AO CABO DE ALIMENTAÇÃO E A RESPECTIVA TOMADA TÊM DE SER DO MESMO TIPO E ESTAR EM CONFORMIDADE COM AS NORMAS EM VIGOR.

A TOMADA DEVE SER ACESSÍVEL COM O APARELHO ENCASTRADO.

NUNCA DESLIGUE A FICHA PUXANDO-A PELO CABO.



LOGO DEPOIS DA INSTALAÇÃO, FAÇA UM RÁPIDO CONTROLO FUNCIONAL DA PLACA DE COZINHA, SEGUINDO AS INSTRUÇÕES FORNECIDAS NAS PRÓXIMAS PÁGINAS. SE O APARELHO NÃO FUNCIONAR, DESLIGUE-O DA REDE ELÉCTRICA E CONTACTE O CENTRO DE ASSISTÊNCIA TÉCNICA MAIS PRÓXIMO.

NUNCA TENTE REPARAR O APARELHO AUTONOMAMENTE.



TODAS AS VEZES QUE TERMINAR A UTILIZAÇÃO DA PLACA, VERIFIQUE SEMPRE SE OS BOTÕES DE COMANDO ESTÃO NA POSIÇÃO ○ (DESLIGADA).



A CHAPA DE IDENTIFICAÇÃO QUE CONTÉM OS DADOS TÉCNICOS, O NÚMERO DE SÉRIE E A MARCAÇÃO, ESTÁ POSICIONADA DE MANEIRA BEM VISÍVEL EM BAIXO DO PAINEL DE PROTECÇÃO.

A CHAPA POSTA NO PAINEL DE PROTECÇÃO NUNCA DEVE SER REMOVIDA.



NÃO APOIE SOBRE AS GRADES DA PLACA DE COZINHA PANELOS COM FUNDO NÃO PERFEITAMENTE LISO E REGULAR.



NÃO USE RECIPIENTES QUE ULTRAPASSAM O PERÍMETRO EXTERIOR DA PLACA.



O APARELHO DESTINA-SE A SER UTILIZADO POR PESSOAS ADULTAS. NÃO PERMITA QUE AS CRIANÇAS SE APROXIMEM DELE OU QUE O UTILIZEM PARA AS SUAS BRINCADEIRAS.



ESTE APARELHO DISPÕE DA MARCA DE CONFORMIDADE NOS TERMOS DA DIRECTIVA EUROPEIA 2002/96/CE RELATIVA AOS RESÍDUOS DE EQUIPAMENTOS ELÉCTRICOS E ELECTRÓNICOS (REEE). ESTA DIRECTIVA DEFINE AS NORMAS PARA A RECOLHA E RECICLAGEM DOS RESÍDUOS DE EQUIPAMENTOS ELÉCTRICOS E ELECTRÓNICOS VÁLIDAS EM TODO O TERRITÓRIO DA UNIÃO EUROPEIA.



O fabricante declina qualquer responsabilidade por eventuais ferimentos em pessoas ou danos em objectos provocados pelo não cumprimento das normas supracitadas ou pela modificação de qualquer peça do aparelho e pela utilização de peças sobresselentes não originais.



2. COLOCAÇÃO DA PLACA NA BANCADA

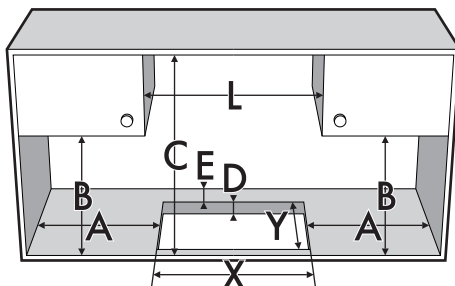


Esta operação exige obras de alvenaria e/ou de carpintaria, pelo que deve ser executada por um técnico competente.

A placa pode ser instalada em vários tipos de material, tais como superfícies de alvenaria, metal, madeira maciça ou madeira revestida com laminados plásticos, desde que resistentes ao calor (T 90°C).

2.1 Fixação do modelo tradicional de encastrar na estrutura de sustentação

Faça uma abertura no tampo do móvel com as dimensões indicadas na figura.



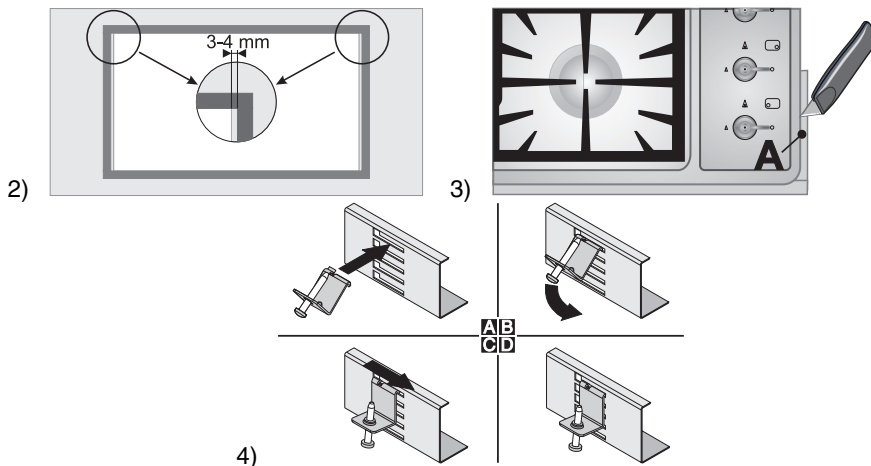
A (mm)	B (mm)	C (mm)	D (mm)	E (mm)	L (mm)	X (mm)	Y (mm)
min 110	min 460	min 750	20÷50	min 50	700	492	700

Posicione cuidadosamente a junta de vedação isolante fornecida com o aparelho no perímetro exterior do furo feito no tampo do móvel, conforme indicado na figura 2, tentando fazer com que fique bem aderida em toda a superfície com uma ligeira pressão das mãos. Os lados dianteiro e traseiro da junta de vedação devem ficar rentes ao furo. Tendo feito estas operações apoie a placa sobre a junta de vedação isolante e, utilizando os parafusos e suportes de fixação (fig. 4), fixe a placa na estrutura de sustentação até ela ficar perfeitamente nivelada. Corte com cuidado a borda C (Fig.3) em excesso da junta de vedação. As medidas da figura 2 referem-se à distância entre o furo e o lado interno da junta de vedação. Os suportes indicados na fig. 4 só devem ser colocados depois da placa estar encastrada.



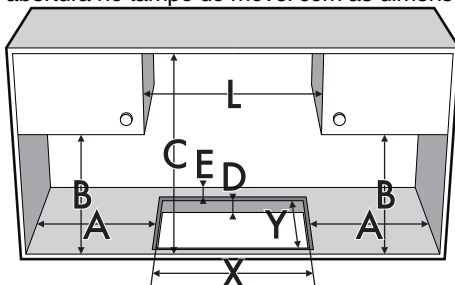
Instruções para o instalador

PT



2.2 Fixação do modelo rente ao tampo na estrutura de sustentação

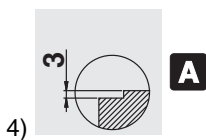
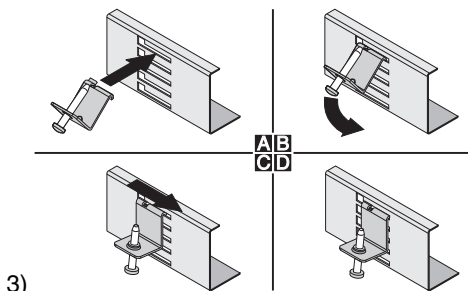
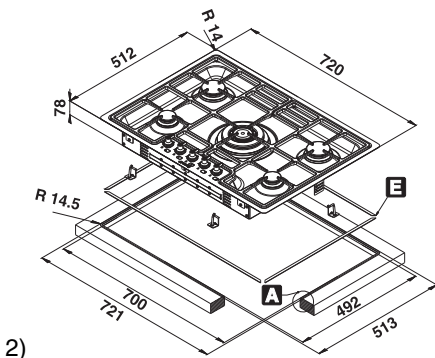
Faça uma abertura no tampo do móvel com as dimensões indicadas na figura.



A (mm)	B (mm)	C (mm)	D (mm)	E (mm)	L (mm)	X (mm)	Y (mm)
min 110	min 460	min 750	20÷40	min 50	700	492	700

Este tipo de aparelho também necessita de uma fresagem no tampo do móvel de 3 mm de profundidade. As dimensões desta fresagem estão indicadas na figura 4 (pormenor A da figura 2). Antes de colocar a placa é preciso aplicar em toda a superfície da fresagem a esponja adesiva “E” fornecida com o aparelho (fig. 2).

Tendo feito estas operações apoie a placa sobre a fresagem e, utilizando os parafusos e suportes de fixação (sequência indicada na Fig. 3), fixe a placa na estrutura de sustentação até ela ficar perfeitamente nivelada. Os suportes indicados na fig. 3 só devem ser colocados depois da placa estar encastrada.

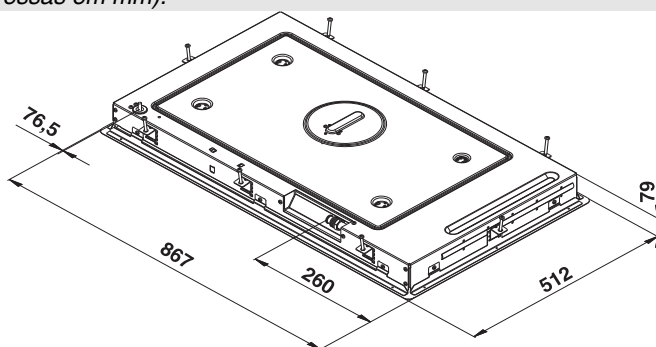


Aplique uma camada de primário anti-infiltração sobre a superfície fresada



Importante: outros tipos de instalação serão possíveis sob a supervisão do fabricante!

Dimensões: localização das ligações de gás e eléctrica (medidas expressas em mm).



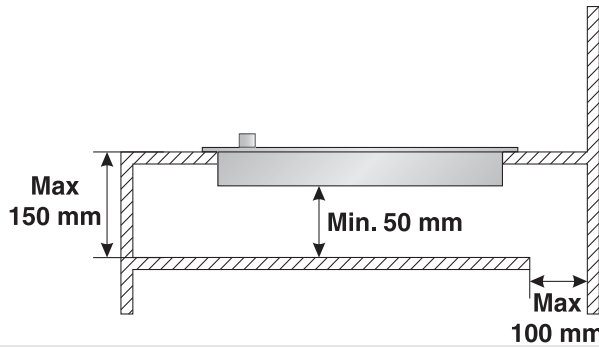
Aviso: a temperatura da superfície inferior da placa pode ficar muito quente.

Para evitar situações perigosas, o acesso à parte inferior da placa deve ser limitado. Consulte as instruções de instalação



Instruções para o instalador

PT



IMPORTANTE: se o aparelho for montado sobre um móvel, providencie a instalação de uma prateleira divisória, conforme mostrado na figura. Por outro lado, se o aparelho for colocado sobre um forno instalado em baixo dele, não será necessário prever uma prateleira divisória. Se for instalado acima de um forno, é preciso que este último esteja equipado com um ventilador de arrefecimento.

2.3 Ligação eléctrica



Certifique-se de que a tensão e o dimensionamento da linha de alimentação correspondam às características indicadas na chapa fixada em baixo do painel de protecção do aparelho. **Esta chapa de características nunca deverá ser removida.**



A ficha na extremidade do cabo de alimentação e a tomada de parede têm de ser do mesmo tipo e estar em conformidade com as normas em vigor respeitantes às instalações eléctricas. Verifique se a linha de alimentação tem uma ligação à terra adequada.



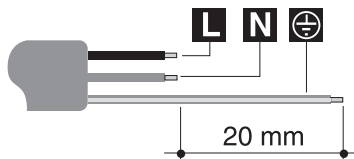
Instale na linha de alimentação do aparelho um dispositivo de interrupção omnipolar com distância mínima de abertura entre os contactos de **3 mm**, situado numa posição facilmente acessível e próxima do aparelho.



Evite usar reduções, adaptadores ou derivações.




Em caso de substituição do cabo de alimentação, a secção dos fios do cabo novo não deve ser inferior a 0,75 mm² (cabo de 3 x 0,75), tendo presente que a extremidade que deve ser ligada ao aparelho deve ter o fio de terra (amarelo-verde) com,



pelo menos, 20 mm a mais de extensão. Utilize exclusivamente um cabo do tipo H05V2V2-F ou análogo, resistente à temperatura máxima de 90°C. A substituição deverá ser feita por um técnico especializado, que deverá efectuar a ligação à rede de acordo com as indicações do esquema abaixo.

L = castanho

N = azul

 = amarelo-verde



O fabricante declina qualquer responsabilidade por eventuais ferimentos em pessoas ou danos em objectos provocados pelo não cumprimento das normas supracitadas ou pela modificação de qualquer peça do aparelho.



2.4 Ventilação do local

O aparelho só pode ser instalado em aposentos onde haja ventilação permanente, conforme estabelecido pelas normas em vigor no país de instalação. É necessário que as características do local de instalação do aparelho permitam a afluência de ar necessária para a combustão normal do gás e para a renovação de ar no próprio local. As tomadas de introdução de ar, protegidas por grelhas, devem ser dimensionadas convenientemente (respeitando as normas em vigor) e colocadas de modo a não serem obstruídas, nem mesmo parcialmente.

O aposento deve ser mantido convenientemente ventilado para eliminar o calor e a humidade produzidos durante a cozedura dos alimentos: sobretudo após uma utilização prolongada, é aconselhável abrir uma janela ou aumentar a velocidade dos eventuais ventiladores existentes no local.



2.5 Descarga dos produtos de combustão

A descarga dos produtos de combustão deve ser feita através de exaustores ligados a uma chaminé com tiragem natural e de eficácia comprovada ou mediante utilização de sistemas de aspiração forçada. Qualquer sistema de aspiração eficiente requer um projecto cuidadoso de um especialista devidamente habilitado para o fazer, respeitando as posições e distâncias indicadas pelas normas. No fim da intervenção o instalador deve emitir um certificado de conformidade.



Instruções para o instalador

PT

2.6 Ligação à rede de gás

A ligação à rede do gás pode ser feita com um **tubo rígido de cobre** ou com um **tubo flexível de aço** de parede contínua e em conformidade com as prescrições estabelecidas pelas normas em vigor no país de instalação.

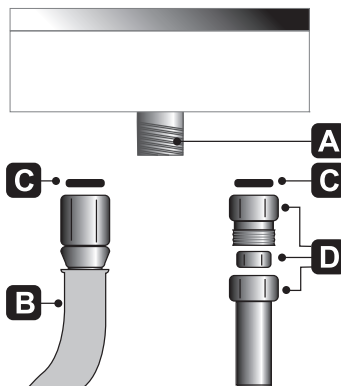
Concluída a operação, controle a estanqueidade perfeita usando uma solução de água e sabão. Nunca utilize chamas.

A placa de cozinha foi testada e aprovada para funcionar com **gás metano G20** (2H) com pressão de 20 mbar. Para utilizar outros tipos de gás, consulte o capítulo "3. ADAPTAÇÃO AOS VÁRIOS TIPOS DE GÁS". A conexão de entrada do gás é de rosca 1/2", gás exterior (ISO 228-1).

Ligação com tubo rígido de cobre:

A ligação à rede de gás deve ser feita de maneira a não provocar nenhum tipo de solicitação ao aparelho.

A ligação pode ser feita utilizando o grupo adaptador **D** com bicone, intercalando sempre a junta de vedação **C** fornecida.



Ligação com tubo flexível de aço:

Utilize exclusivamente tubos de aço inoxidável de parede contínua em conformidade com as normas em vigor no país de instalação, intercalando sempre a junta de vedação **C** fornecida entre a conexão **A** e o tubo flexível **B**.



A ligação com tubo flexível deverá ser realizada de modo a fazer com que a extensão da tubagem não ultrapasse 2 metros; certifique-se de que os tubos não entrem em contacto com partes móveis nem fiquem esmagados.

2.7 Ligação ao gás líquido



Utilize um regulador de pressão e faça a ligação na garrafa de gás respeitando as prescrições estabelecidas pelas normas em vigor no país de instalação. Certifique-se de que a pressão de alimentação respeite os valores indicados na tabela representada no parágrafo "3.2 Quadros de características dos queimadores e dos injectores".



3. ADAPTAÇÃO AOS VÁRIOS TIPOS DE GÁS



Antes de realizar as operações que indicamos a seguir desligue o aparelho da rede de corrente eléctrica.

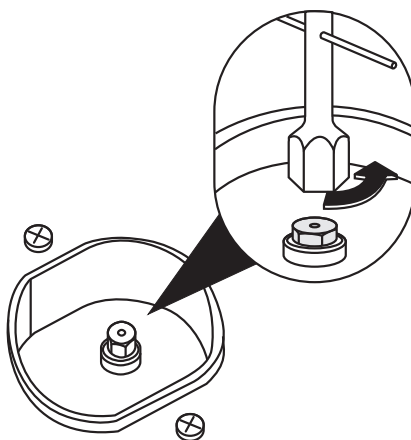
O aparelho foi testado e aprovado para funcionar com **gás metano G20** (2H) com pressão de 20 mbar. Em caso de funcionamento com outros tipos de gás é necessário substituir os injectores dos queimadores e regular a chama mínima nas torneiras de gás. Para a substituição dos injectores deverá proceder de acordo com as indicações que damos nos próximos parágrafos.

3.1 Substituição dos injectores da placa de cozinha

1. Extraia as grades, retire todas as tampas dos injectores e as coroas espalhadoras;
2. Com uma chave de caixa de 7 mm desaperte os injectores dos queimadores;
3. Substitua os injectores dos queimadores por outros apropriados ao novo tipo de gás (consulte o parágrafo “3.2 Quadros de características dos queimadores e dos injectores”).
4. Coloque de novo os queimadores nos respectivos encaixes.



Os injectores para utilização de gás de cidade (G110 – 8 mbar) estão disponíveis nos centros de assistência autorizados.





Instruções para o instalador

PT

3.2 Quadros de características dos queimadores e dos injectores

Queimador	Capacidade térmica nominal (kW)	Gás líquido – G30/G31 30/37 mbar				
		Diâmetro do injector 1/100 mm	By-pass mm 1/100	Capacidade reduzida (W)	Capacidade g/h G30	Capacidade g/h G31
Auxiliar (1)	1.05	50	30 * 27/28 **	400	76	75
Semi-rápido (2)	1.75	63	30 * 32/33 **	500	127	125
Ultra-rápido (3)	3.9	100	65 * 63/65 **	1600	284	279

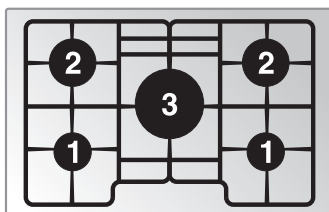
*/**: los diâmetros marcados con * y ** deben montarse respectivamente en las llaves marcadas con * y ** que aparecen en el apartado "4.1 Regulación del mínimo para gas ciudad y metano".

Queimador	Capacidade térmica nominal (kW)	Gás metano – G20 20 mbar	
		Diâmetro do injector 1/100 mm	Capacidade reduzida (W)
Auxiliar (1)	1.05	72	400
Semi-rápido (2)	1.75	97	500
Ultra-rápido (3)	3.9	135	1600

Queimador	Capacidade térmica nominal (kW)	Gás de cidade – G110 8 mbar	
		Diâmetro do injector 1/100 mm	Capacidade reduzida (W)
Auxiliar (1)	1.05	145	400
Semi-rápido (2)	1.75	185	500
Ultra-rápido (3)	3.9	350	1200

Os valores relativos ao gás de cidade referem-se a aparelhos de categoria III 1a2H3+.

3.3 Disposição dos queimadores na placa de cozinha



QUEIMADORES

- 1 Auxiliar
- 2 Semi-rápido
- 3 Ultra-rápido



4. OPERAÇÕES FINAIS

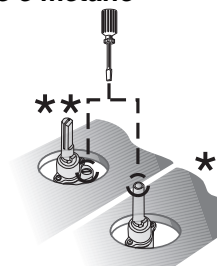
Uma vez concluídas as regulações supracitadas, recomponha o aparelho procedendo no sentido inverso às instruções fornecidas no parágrafo "3.1 Substituição dos injectores da placa de cozinha".



Depois da regulação com um gás diferente do usado nos testes funcionais de aprovação do aparelho, substitua a etiqueta, posta no painel de protecção, pela correspondente ao novo tipo de gás. A etiqueta está disponível no Centro de Assistência Autorizado mais próximo.

4.1 Regulação do mínimo para gás de cidade e metano

Acenda o queimador e ponha-o no mínimo. Extraia o botão da torneira de gás e rode o parafuso de regulação que se encontra no interior ou ao lado da haste da torneira (dependendo do modelo), até obter uma chama mínima regular. Coloque de novo o botão na sua posição original e verifique a estabilidade da chama do queimador (rodando o botão, rapidamente, da posição de máximo para a de mínimo, a chama não deve apagar). Repita a operação em todas as torneiras de gás.



4.2 Regulação do mínimo para gás líquido

Para fazer a regulação do mínimo com gás líquido é necessário atarraxar o parafuso que se encontra no interior ou ao lado da haste da torneira de gás (dependendo do modelo), rodando-o completamente para a direita. Os diâmetros dos by-pass de cada queimador estão indicados na tabela "3.2 Quadros de características dos queimadores e dos injectores".



4.3 Lubrificação das torneiras de gás

Pode acontecer que as torneiras de gás, com o tempo, fiquem difíceis de rodar, chegando por vezes a bloquear-se. Limpe-as internamente e substitua-lhes a massa lubrificante. **Esta operação deve ser feita por um técnico especializado.**



5. UTILIZAÇÃO DA PLACA DE COZINHA

5.1 Como acender os queimadores da placa

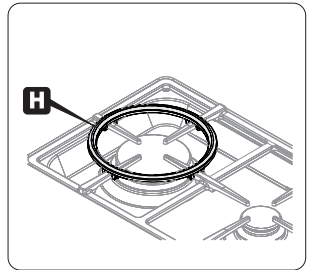
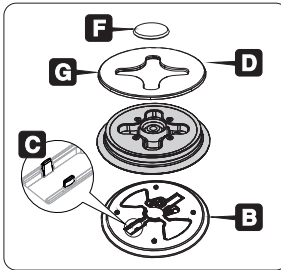
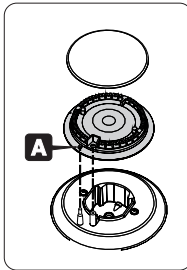


Antes de acender os queimadores da placa, certifique-se de que as coroas espalhadoras estão colocadas nos encaixes próprios com as respectivas tampas, tendo o cuidado de verificar se a posição dos orifícios **A** dos espalhadores corresponde com a das velas e dos termopares.

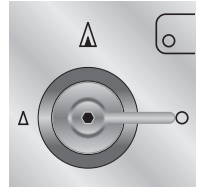


Para evitar danos na banca de trabalho, equipámos a placa com uma grelha sobrelevada **H**: será colocada sob as panelas que ultrapassam o diâmetro indicado na tabela no parágrafo "5.3 Diâmetro dos recipientes". De qualquer modo, as panelas de diâmetro superior a 28 cm devem ser utilizadas exclusivamente sobre o queimador central.

A grelha **H** pode também ser utilizada para recipientes "wok" (caçarola chinesa).



Ao pé de cada botão está indicada a posição do queimador que lhe corresponde. O aparelho está equipado com um dispositivo de acendimento eléctrico. Basta premir e rodar o botão para a esquerda até ao símbolo de chama máxima Δ e mantê-lo premido até a chama acender.



Nos modelos com válvula de segurança é necessário manter o botão premido durante alguns segundos depois do acendimento do queimador para deixar o termopar aquecer. Pode acontecer que o queimador se apague no momento em que soltar o botão: significa que o termopar não aqueceu o suficiente.

Aguarde uns instantes e repita a operação conservando, porém, o botão premido durante mais tempo. Esta operação não será necessária nos queimadores que não têm termopar.

Com o queimador aceso, pode-se regular o lume em função das necessidades.

Todas as vezes que terminar a utilização da placa, verifique sempre se os botões de comando estão na posição \bigcirc (desligada).



Se os queimadores se apagarem acidentalmente, ao fim de um intervalo de cerca de 20 segundos intervém um dispositivo de segurança que impede a saída do gás, mesmo com a torneira aberta.

5.2 Conselhos práticos para utilizar os queimadores

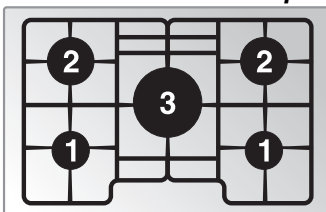
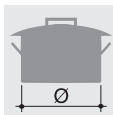
Para obter o melhor rendimento dos queimadores e reduzir o consumo de gás ao mínimo é necessário usar recipientes com fundo chato e regular, munidos de tampa e com diâmetro proporcionado ao queimador, para evitar que a chama incida sobre os lados do recipiente (ver o parágrafo “5.3 Diâmetro dos recipientes”). No momento de ebulição reduza a chama o suficiente para impedir que o líquido derrame.



Durante a cozedura, para evitar queimaduras ou danos para a mesa de trabalho, todos os recipientes devem ser colocados de modo a ficarem dentro do perímetro da placa de cozinha.

Quando usar gorduras ou óleo tenha muito cuidado na medida em que estes produtos quando aquecem excessivamente podem incendiar-se.

5.3 Diâmetro dos recipientes



QUEIMADORES DA PLACA

Ø mín. e máx.
(em cm)

1	Auxiliar	12-16
2	Semi-rápido	16-22
3	Ultra-rápido	20-26

Indicamos a seguir os diâmetros das panelas que podem ser utilizadas quando se emprega a grelha sobrelevada.

Ø mín. e máx. (em cm)

1.	Auxiliar	16-26
2.	Semi-rápido	22-26
3.	Ultra-rápido	26-34



6. LIMPEZA E MANUTENÇÃO



Antes de efectuar qualquer operação, é preciso desligar a alimentação eléctrica do aparelho.



NÃO UTILIZE UM JACTO DE VAPOR PARA LIMPAR O APARELHO.

6.1 Limpeza do aço inoxidável



Para manter o aço inoxidável em bom estado de conservação é necessário limpá-lo com regularidade no final de cada utilização, tendo o cuidado de o deixar arrefecer previamente.

6.1.1 Limpeza diária de rotina

Para a limpeza e conservação das superfícies de aço inoxidável, utilize **unicamente** produtos específicos que não contenham abrasivos ou substâncias ácidas à base de cloro.

Modo de emprego: deite o produto num pano húmido e passe-o sobre a superfície a limpar. Passe depois tudo muito bem por água e seque com um pano macio ou com pele de camurça.

6.1.2 Manchas de alimentos ou resíduos

Evite terminantemente usar esfregões metálicos e raspadores cortantes para não danificar as superfícies.

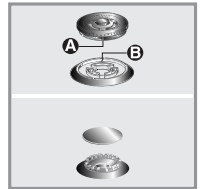
Utilize os produtos normais para aço, não abrasivos, servindo-se eventualmente de utensílios de madeira ou de plástico.

Passe depois tudo muito bem por água e seque com um pano macio ou com pele de camurça.

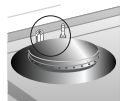


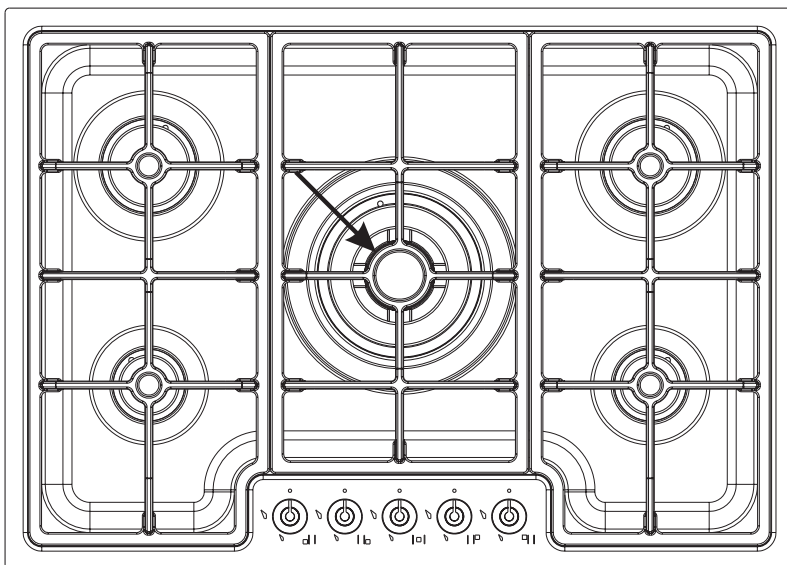
6.2 Limpeza dos componentes da placa de cozinha

As grades, tampas dos queimadores, coroas espalhadoras e os queimadores são susceptíveis de extracção para facilitar a limpeza; lave-os com água quente e detergente não abrasivo, tendo o cuidado de remover todas as incrustações e de aguardar que **sequem perfeitamente**. Reinstale as tampas nas coroas correspondentes, certificando-se de que os encaixes **A** fiquem centrados nos pinos **B** dos queimadores.



Para o bom funcionamento do aparelho, as velas acendedoras e os termopares devem ser mantidos sempre bem limpos. Inspeccione-os com frequência e, se necessário, limpe-os com um pano húmido. Os eventuais resíduos secos devem ser removidos com um palito de madeira ou com uma agulha.





Nos modelos providos de grelha central, monte-a tendo o cuidado de fazer com que o centro dela corresponda exactamente ao centro do queimador.