

1. ADVERTÊNCIAS PARA O USO.....	68
2. ADVERTÊNCIAS PARA A SEGURANÇA	69
3. PREOCUPAÇÃO COM O AMBIENTE	71
4. UTILIZAÇÃO DA PLACA DE COZINHA	72
5. LIMPEZA E MANUTENÇÃO.....	74
6. POSICIONAMENTO NA PLACA DE TOPO	75
7. ADAPTAÇÃO AOS VÁRIOS TIPOS DE GÁS	80
8. OPERAÇÕES FINAIS.....	82

ESTAS INSTRUÇÕES SÃO APENAS VÁLIDAS PARA OS PAÍSES DE DESTINO CUJOS SÍMBOLOS DE IDENTIFICAÇÃO ESTÃO DESCRITOS NA CAPA DO PRESENTE MANUAL.

ESTA PLACA DE COZINHA DE ENCASTRAR É DA CLASSE 3.



INSTRUÇÕES PARA O UTILIZADOR: fornecem os conselhos necessários para utilizar o aparelho, descrevem os respectivos comandos e indicam o modo correcto de actuar durante as operações de limpeza e manutenção.



INSTRUÇÕES PARA O INSTALADOR: são instruções destinadas ao técnico qualificado que tem de realizar a instalação, a activação e os testes funcionais do aparelho.



Informações adicionais sobre os produtos encontram-se disponíveis no sítio www.smeg.com



1. ADVERTÊNCIAS PARA O USO



Este manual constitui parte integrante do aparelho. É necessário conservá-lo íntegro e ao seu alcance durante todo o ciclo de vida do aparelho. Aconselhamos uma leitura atenta deste manual e de todas as indicações nele contidas antes de utilizar o aparelho. A instalação deverá ser feita por pessoal qualificado de acordo com as normas vigentes. Este aparelho destina-se a um uso doméstico e respeita as directivas CEE actualmente em vigor. O aparelho foi concebido para exercer as seguintes funções: cozinhar e aquecer alimentos; quaisquer outras utilizações são consideradas impróprias.

O fabricante declina toda e qualquer responsabilidade por utilizações diferentes das indicadas.



Sempre que o aparelho for instalado em embarcações ou caravanas, não o utilize como aquecedor de ambientes.



Nunca utilize este aparelho para aquecer os ambientes.



Este aparelho dispõe da marca de conformidade nos termos da directiva europeia 2002/96/CE relativa aos resíduos de equipamentos eléctricos e electrónicos (Waste Electrical and Electronic Equipment - WEEE).

Esta directiva define as normas para a recolha e reciclagem dos resíduos de equipamentos eléctricos e electrónicos válidas em todo o território da união europeia.



Antes de ligar o aparelho, é obrigatório remover todas as películas de protecção.



Não deixe o aparelho abandonado durante as cozeduras que possam libertar gorduras ou óleos. As gorduras e os óleos podem incendiar-se



Após cada utilização da placa, verifique sempre que os botões de comando estejam na posição **O** (apagada).



Não apoie sobre as grelhas da placa de cozinha painéis com fundo não perfeitamente plano e regular.



Não utilize recipientes ou grelhadores que ultrapassem o perímetro exterior da placa.



Evite absolutamente a utilização de esfregões metálicos e raspadores cortantes para não danificar as superfícies. Utilize os produtos normais, não abrasivos, servindo-se eventualmente de utensílios de madeira ou de plástico. Enxágue muito bem e seque com um pano macio ou com um pano em microfibra.



2. ADVERTÊNCIAS PARA A SEGURANÇA

Consulte as normas de segurança para os aparelhos eléctricos ou a gás e as funções de ventilação nas instruções para instalação. No seu interesse e para sua segurança, está determinado por lei que a instalação e a assistência a todos os aparelhos eléctricos e a gás sejam efectuadas por pessoal qualificado em conformidade com as normas vigentes. Os nossos instaladores reconhecidos garantem um trabalho satisfatório.

Os equipamentos a gás ou eléctricos devem ser sempre desligados por pessoas competentes.



Antes de ligar o aparelho à corrente eléctrica, compare os dados indicados na chapa com os da própria corrente eléctrica.



A chapa de identificação com os dados técnicos, o número de série e a marca encontra-se localizada de forma visível por debaixo do cárter.

Esta chapa no cárter nunca deverá ser removida.

Antes de ligar o aparelho, certifique-se que esteja ajustado para o tipo de gás com que será alimentado, verificando a etiqueta aplicada sob o cárter.



Antes de realizar os trabalhos de instalação / manutenção, assegure-se que o aparelho esteja desligado da corrente eléctrica.



A ficha para ligar ao cabo de alimentação e a respectiva tomada devem ser do mesmo tipo e em conformidade com as normas em vigor. A tomada deverá ficar acessível com o aparelho encastrado. Nunca desligue a ficha puxando-a pelo cabo.



Quando o cabo de alimentação estiver danificado, contacte imediatamente o serviço de assistência técnica que procederá à sua substituição.



É obrigatória a ligação à terra de acordo com as modalidades previstas pelas normas de segurança da instalação eléctrica.



Logo após a instalação, faça um teste rápido de funcionamento do aparelho, seguindo as instruções que damos à frente. Se o aparelho não funcionar, desligue-o da rede eléctrica e contacte o centro de assistência técnica mais próximo.

Nunca tente reparar o aparelho por conta própria.



O aparelho aquece muito durante a utilização. Preste atenção para não tocar nos elementos de aquecimento.



O uso deste aparelho é permitido às crianças a partir dos 8 anos e às pessoas com capacidades físicas e mentais reduzidas ou sem experiência e conhecimento a não ser que sejam supervisionadas ou instruídas em relação ao uso em segurança do aparelho para que lhes compreendam os riscos associados.

Não permita que as crianças brinquem com o aparelho.

Não permita que as crianças não vigiadas realizem as operações de limpeza e de manutenção.



Não introduza objectos metálicos afiados (talheres ou utensílios) nas fendas do aparelho.



Não utilize jactos de vapor para limpar o aparelho.

O vapor poderá atingir as partes eléctricas, danificando-as, e provocar curtos-circuitos.



Não modifique este aparelho.

Nunca tente reparar o aparelho por conta própria. Todas as reparações devem ser efectuadas por um técnico autorizado ou junto de um centro de assistência autorizado. A utilização incorrecta das ferramentas poderá ser fonte de perigo.



Não vaporize produtos de spray nas proximidades do electrodoméstico quando este se encontrar em funcionamento. Não utilize produtos de spray enquanto o produto ainda estiver quente. O gás contido no spray poderia incendiar-se.



O fabricante declina qualquer responsabilidade por eventuais ferimentos em pessoas ou danos em objectos provocados pelo não cumprimento das normas supracitadas ou pela modificação de qualquer peça do aparelho e utilização de peças sobresselentes não originais.



3. PREOCUPAÇÃO COM O AMBIENTE

3.1 A nossa preocupação com o ambiente



De acordo com as Directivas 2002/95/CE, 2002/96/CE, 2003/108/CE, respeitantes à redução do uso de substâncias perigosas nos aparelhos eléctricos e electrónicos, bem como à eliminação dos resíduos, o símbolo do caixote com uma cruz colocado no aparelho indica que o produto no fim da sua vida útil deve ser recolhido em separado dos outros resíduos. O utilizador deverá, portanto, destinar o aparelho em fim de vida aos centros adequados de recolha diferenciada dos resíduos eléctricos e electrónicos, ou entregá-lo ao revendedor no momento da compra de um aparelho equivalente, na razão de um para um. A recolha selectiva apropriada para o encaminhamento do aparelho destinado à reciclagem, ao tratamento e à eliminação ecologicamente compatível contribuem para evitar possíveis efeitos negativos no ambiente e na saúde e favorecer a reciclagem dos materiais de que é composto o aparelho. A eliminação abusiva do produto por parte do utilizador acarreta a aplicação de sanções administrativas.

O produto não contém substâncias em quantidades tais que possam ser consideradas perigosas para a saúde e para o ambiente, em conformidade com as directivas europeias em vigor.

3.2 A sua preocupação com o ambiente

Na embalagem dos nossos produtos são utilizados materiais não poluentes, por conseguinte, compatíveis com o ambiente e recicláveis. Pedimos a sua colaboração para uma eliminação correcta da embalagem. Informe-se junto do seu revendedor ou das organizações competentes da sua área sobre os endereços dos centros de recolha, reciclagem e eliminação.



Não abandone ou deixe sem vigilância a embalagem ou partes da mesma. Estas podem constituir um perigo de asfixia para as crianças, especialmente os sacos de plástico.

Também é necessário eliminar correctamente o seu aparelho velho.

Importante: entregue o aparelho a uma empresa da área autorizada para recolha dos electrodomésticos inutilizados. Uma eliminação correcta permite uma recuperação inteligente de materiais valiosos.

Antes de deitar fora o seu aparelho é importante tirar as portas e deixar as prateleiras nas posições originais de utilização, para evitar que as crianças, ao brincarem, possam ficar presas no seu interior. É necessário, além disso, cortar o cabo de ligação à corrente eléctrica e removê-lo juntamente com a ficha.



4. UTILIZAÇÃO DA PLACA DE COZINHA

4.1 Acendimento dos queimadores da placa

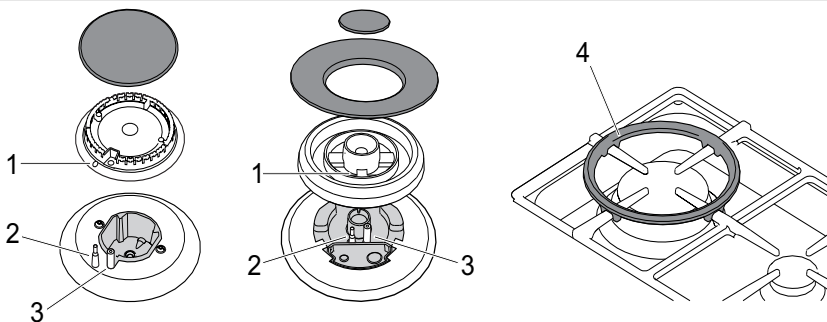



Antes de acender os queimadores da placa, certifique-se de que as coroas espalhadoras estão colocadas nos encaixes próprios com as respectivas tampas, tendo o cuidado de verificar se a posição dos orifícios **1** dos espalhadores corresponde com a das velas **3** e dos termopares **2**.



Para evitar danos na banca de trabalho, equipámos a placa com uma grelha sobrelevada **4**: será colocada sob as panelas que ultrapassam o diâmetro indicado na tabela no parágrafo "4.3 Diâmetro dos recipientes". De qualquer modo, as panelas de diâmetro superior a 28 cm devem ser utilizadas exclusivamente sobre o queimador central.

A grelha **4** pode também ser utilizada para recipientes "wok" (caçarola chinesa).



Junto de cada botão está indicada a posição do queimador que lhe corresponde. O aparelho está equipado com um dispositivo de acendimento eléctrico. Basta premir e rodar o botão no sentido anti-horário para o símbolo de chama máxima , até que a chama acenda.

Nos modelos com válvulas, quando a chama acender, mantenha premido o botão durante alguns segundos para permitir que o termopar aqueça. Pode acontecer que o queimador se apague no momento em que soltar o botão: significa que o termopar não aqueceu o suficiente.

Esperre mais alguns instantes e repita a operação mantendo o botão premido um pouco mais. Esta operação não será necessária nos queimadores que não têm termopar.

Quando o queimador estiver aceso pode-se regular a chama de acordo com as necessidades. Após cada utilização da placa, verifique sempre que os botões de comando estejam na posição **O** (apagada).



Se os queimadores se apagarem acidentalmente, após um intervalo de cerca 20 segundos será accionado um dispositivo de segurança para bloquear a saída de gás, ainda que a torneira esteja aberta. Feche o botão de comando e não volte a tentar acender senão após, pelo menos, 1 minuto.



4.2 Conselhos práticos para utilizar os queimadores



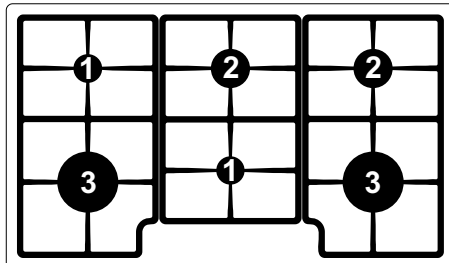
Para obter o melhor rendimento dos queimadores e um consumo de gás ao mínimo, é necessário usar recipientes com fundo plano e regular providos de tampa e de diâmetro proporcional ao queimador para evitar que a chama incida sobre os lados do recipiente (ver o parágrafo “4.3 Diâmetro dos recipientes”). No momento de ebulição reduza a chama o suficiente para impedir que o líquido derrame.



Durante a cozedura, para evitar queimaduras ou danos banca de trabalho, todos os recipientes devem estar colocados no interior do perímetro da placa de cozinha.

Quando usar gorduras ou óleo tenha muito cuidado na medida em que estes produtos quando aquecem excessivamente podem incendiar-se.

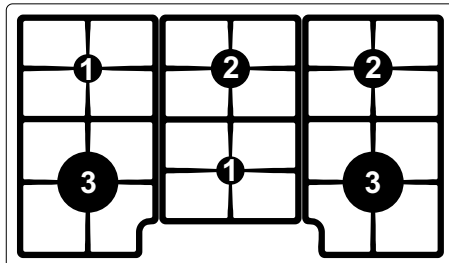
4.3 Diâmetro dos recipientes



QUEIMADORES DA PLACA Ø mín. e máx. (em cm)

1	Auxiliar	12-16
2	Semi-rápido	18-24
3	UR2	22-26

4.3.1 Diâmetro dos recipientes com grelha sobrelevada de painelas



QUEIMADORES DA PLACA Ø mín. e máx. (em cm)

1	Auxiliar	16-26
2	Semi-rápido	24-28
3	UR2	26-34



5. LIMPEZA E MANUTENÇÃO



Antes de efectuar qualquer operação, é preciso desligar a alimentação eléctrica do aparelho.



NÃO UTILIZE UM JACTO DE VAPOR PARA LIMPAR O APARELHO.



ATENÇÃO: Para a sua segurança, antes de efetuar qualquer operação de limpeza ou de manutenção extraordinária, aconselha-se o uso de luvas de proteção.



5.1 Limpeza do aço inox



Para uma boa conservação do aço inoxidável, é necessário limpá-lo regularmente no final de cada utilização, após deixar arrefecer.

5.1.1 Limpeza diária normal

Para limpar e conservar as superfícies em aço inoxidável use **apenas** produtos específicos que não contenham abrasivos ou substâncias ácidas à base de cloro.

Modo de utilização: deite o produto num pano húmido e passe sobre a superfície, enxágue cuidadosamente e seque com um pano macio ou com uma pele de camurça.

5.1.2 Manchas de alimentos ou resíduos

Evite absolutamente a utilização de esfregões metálicos e raspadores cortantes para não danificar as superfícies.

Utilize os produtos normais para aço, não abrasivos, servindo-se eventualmente de utensílios de madeira ou de plástico.

Enxágue muito bem e seque com um pano macio ou pele de camurça.



5.2 Limpeza dos componentes da placa de cozinha

As grelhas, as tampas, as coroas espalhadoras e os queimadores são extraíveis para facilitar a limpeza; lave-as em água quente e detergente não abrasivo tendo cuidado de retirar todas as incrustações e esperar que fiquem **perfeitamente enxutos**. Volte a montar as tampas nas respectivas coroas como indicado no parágrafo “4.1 Acendimento dos queimadores da placa”.

Para um bom funcionamento as velas de acendimento e os termopares devem estar sempre bem limpos. Verifique frequentemente e se necessário limpe-os com um pano húmido. Eventuais resíduos secos devem ser removidos com um palito de madeira ou uma agulha.



6. POSICIONAMENTO NA PLACA DE TOPO

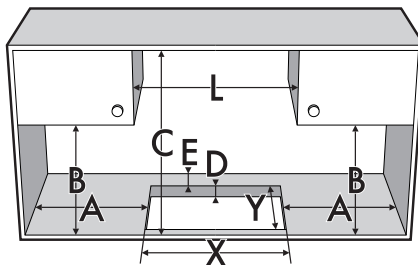


A seguinte operação requer trabalho de construção e/ou de carpintaria e deve ser, portanto, realizado por um técnico competente.

A instalação é realizável em diversos materiais, como alvenaria, metal, madeira maciça e madeira revestida por laminados plásticos, desde que resistentes ao calor (T 90Å°C).

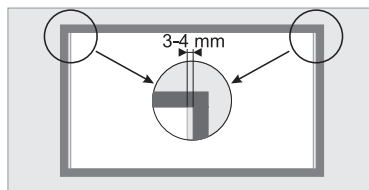
6.1 Fixação à estrutura de suporte, modelo embutido tradicional (fig. 1)

Realize uma abertura na banca de trabalho do móvel com as dimensões indicadas.

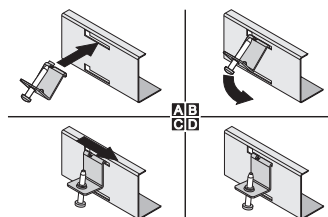
**1)**

A (mm)	B (mm)	C (mm)	D (mm)	E (mm)	L (mm)	X (mm)	Y (mm)
min 150	min 460	min 750	20÷50	min 50	620	592	488

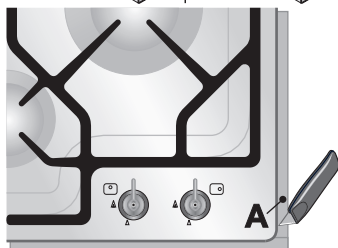
Coloque de forma exacta a junta vedante fornecida no perímetro externo do orifício aberto no tampo, conforme indicado na figura 2, fazendo-o aderir em toda a sua superfície com uma ligeira pressão das mãos. Os lados anterior e posterior do vedante devem estar encostados ao orifício.

**2)**

Executadas estas operações, apoie a placa sobre a junta vedante e, com os parafusos e grampos de fixação (fig. 3), fixe a placa à estrutura de suporte até obter uma perfeita planicidade.

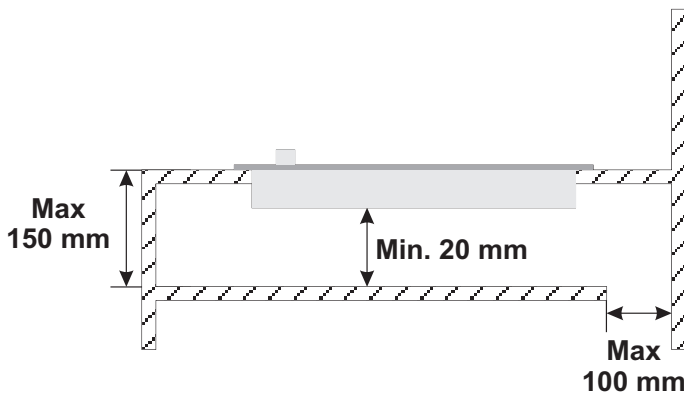
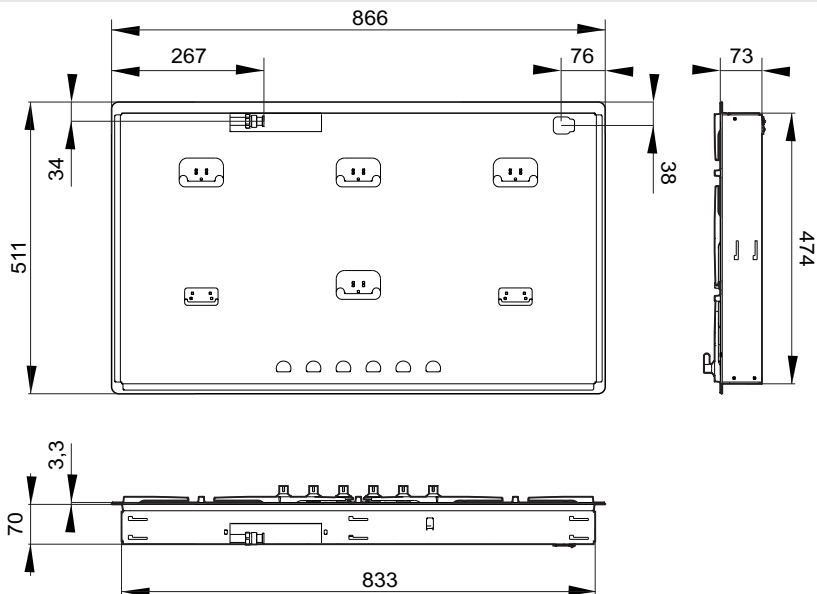
**3)**

Corte com cuidado a extremidade A (fig. 4) que excede a junta. As cotas da figura 2 referem-se ao orifício do lado interno da junta. Os grampos da figura 3 só são colocados com a placa embutida.

**4)**



Dimensões: localização de ligação ao gás e eléctrica (medidas em mm).



IMPORTANTE: se o aparelho for montado sobre um móvel, providencie a instalação de uma prateleira divisória, conforme mostrado na figura.

Por outro lado, se o aparelho for colocado sobre um forno instalado em baixo dele, não será necessário prever uma prateleira divisória.

No caso de estar instalada sobre um forno, este deve estar munido de ventilador de refrigeração.



6.2 Ligação eléctrica



Assegure-se que a voltagem e o dimensionamento do cabo de alimentação correspondem às características indicadas na chapa colocada sob o cárter do aparelho. Esta chapa nunca deverá ser removida.



A ficha na extremidade do cabo de alimentação e a tomada de parede devem ser do mesmo tipo e conforme as normativas sobre instalações eléctricas em vigor. Verifique se a linha de alimentação tem uma ligação à terra adequada.



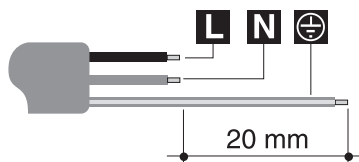
Providencie o cabo de alimentação do aparelho com um dispositivo de interrupção onipolar com distância mínima de abertura entre os contactos de 3 mm, situado numa posição facilmente acessível e próxima do aparelho.



Evite a utilização de redutores, adaptadores ou derivadores.



Em caso de substituição do cabo de alimentação, a secção dos fios do novo cabo não deverá ser inferior a $0,75 \text{ mm}^2$ (cabo de $3 \times 0,75$), tendo presente que a extremidade a ligar ao aparelho deverá ter o fio de terra (amarelo-verde) mais comprido em, pelo menos, 20 mm.



Utilize apenas cabo do tipo H05V2V2-F ou semelhante, resistente à temperatura máxima de 90°C . A substituição deverá ser efectuada por um técnico especializado que deverá realizar a ligação à rede de acordo com o esquema abaixo.

L = castanho

N = azul

 = amarelo-verde



O fabricante declina qualquer responsabilidade por eventuais ferimentos em pessoas ou danos em objectos provocados pelo não cumprimento das normas supracitadas ou pela modificação de qualquer peça do aparelho.



Se instalado sobre um forno, primeiro certifique-se de que os cabos (forno e placa de cozedura) sigam o melhor percurso, isto para evitar que entrem em contato com o forno.



6.3 Ventilação nos locais



O aparelho só pode ser instalado em locais onde haja ventilação permanente, conforme previsto pelas normas vigentes. É necessário que as características do local de instalação do aparelho permitam a afluência de ar necessária para a combustão normal de gás e para a renovação de ar do próprio local. As tomadas de introdução de ar, protegidas por grelhas, devem ser dimensionadas convenientemente e colocadas de modo a não serem obstruídas, nem mesmo parcialmente.

O local deverá ser adequadamente ventilado para eliminar a humidade e o calor produzidos pela cozedura: em particular, após um uso prolongado, é aconselhável abrir uma janela ou aumentar a velocidade dos eventuais ventiladores.

6.4 Descarga dos produtos de combustão



A descarga dos produtos de combustão deve ser feita através de exaustores ligados a uma chaminé com tiragem natural e de eficácia segura, ou mediante a utilização de sistemas de aspiração forçada. Qualquer sistema de aspiração eficiente requer um projecto cuidadoso por parte de um especialista habilitado para o realizar, respeitando as posições e distâncias indicadas pelas normas. No fim da intervenção o instalador deverá emitir um certificado de conformidade.

6.5 Ligação do gás



A ligação com tubos de borracha que estão em conformidade com as normas em vigor só pode ser feita se o tubo puder ser inspeccionado em todo o seu comprimento.



Após cada intervenção no aparelho, verifique o aperto correcto das ligações de gás.
Aconselha-se uma chave de torque de mínimo 15 Nm e máximo 20 Nm.



Sempre que o tipo de gás o exija, utilize um regulador de pressão conforme a norma vigente.



Concluída a instalação, verifique se há fugas de gás usando uma solução de água e sabão. Nunca utilize chamas.



A montagem com a mangueira flexível deverá ser efetuada de forma que o comprimento da mangueira não exceda os 2 metros de extensão máxima; certifique-se de que as mangueiras não entrem em contato com as partes móveis ou fiquem esmagadas.



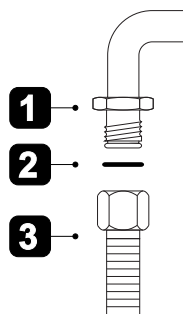
A ligação à rede do gás pode ser realizada com um tubo flexível em aço à parede contínua ou com um tubo de cobre respeitando as prescrições estabelecidas pela norma vigente.

Depois de concluir a operação, verifique a completa estanqueidade com uma solução de sabão e nunca com uma chama.

A placa de cozinha está testada para gás metano G20 (2H) à pressão de 20 mbar. Para a alimentação com outros tipos de gás, ver o capítulo “7. ADAPTAÇÃO AOS VÁRIOS TIPOS DE GÁS”. A conexão de entrada do gás é roscada 1/2” gás externo (ISO 228-1).

6.5.1 Ligação através de tubo flexível em aço

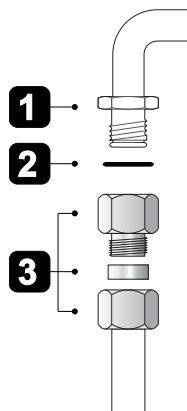
Realize a ligação à rede do gás utilizando um tubo flexível em aço em parede contínua conforme as características indicadas pela norma vigente. Enrosque de forma precisa a conexão 3 à conexão de gás 1 do aparelho, colocando a junta 2.



6.5.2 Ligação com tubo rígido em cobre

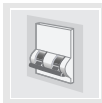
A ligação com a rede de distribuição do gás deverá ser efetuada de forma que não provoque nenhum tipo de tensão no equipamento.

Aparafuse cuidadosamente o grupo adaptador 3 na conexão do gás 1 do equipamento interpondo o vedante 2.





7. ADAPTAÇÃO AOS VÁRIOS TIPOS DE GÁS



Desligue o aparelho da corrente eléctrica antes de realizar as operações seguintes.

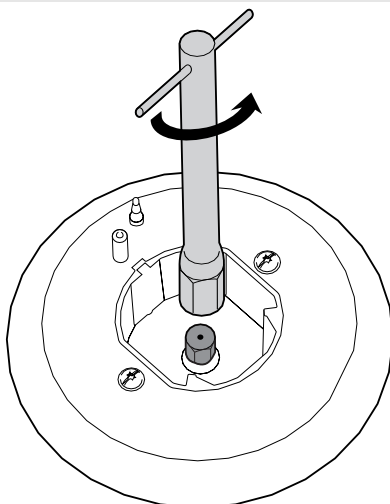
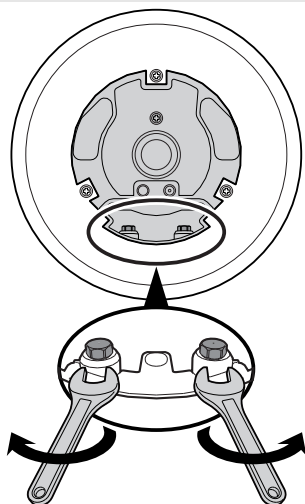
O aparelho está ligado a gás metano G20 (2H) à pressão de 20 mbar. Em caso de funcionamento com outros tipos de gás é necessário substituir os injectores dos queimadores e regular a chama mínima nas torneiras de gás. Para a substituição dos injectores deverá proceder de acordo com as indicações que damos nos próximos parágrafos.

7.1 Substituição dos injectores da placa de cozinha

- 1 Extraia as grelhas do fogão, retire todas as tampas dos injectores e as coroas espalhadoras;
- 2 Com uma chave de 7 mm desaperte os injectores dos queimadores;
- 3 Substitua os injectores dos queimadores de acordo com o gás a utilizar (ver parágrafo “7.2 Quadros de características dos queimadores e dos injectores”).
- 4 Coloque de novo os queimadores nos respectivos encaixes.



Os injectores para a utilização de gás de cidade (G110 – 8 mbar) encontram-se disponíveis nos centros de assistência autorizados.



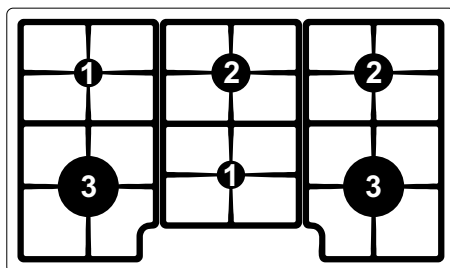


7.2 Quadros de características dos queimadores e dos injectores

Queimador	Capacidade térmica nominal (kW)	Gás líquido – G30/G31 28/37 mbar			
		Diâmetro injector 1/100 mm	Capacidade reduzida (W)	Capacidade g/h G30	Capacidade g/h G31
Auxiliar (1)	1.05	50	400	76	75
Semi-rápido (2)	1.75	65	500	127	125
UR2 (3)	4.20	91 + 46	1800	305	300

Queimador	Capacidade térmica nominal (kW)	Gás metano – G20 20 mbar	
		Diâmetro do injector 1/100 mm	Capacidade reduzida (W)
Auxiliar (1)	1.05	72	400
Semi-rápido (2)	1.75	97	500
UR2 (3)	4.20	135 + 75	1800

7.3 Disposição dos queimadores na placa de cozinha



QUEIMADORES

- 1 Auxiliar
- 2 Semi-rápido
- 3 UR2



8. OPERAÇÕES FINAIS

Após ter realizado as regulações acima referidas, reajuste o aparelho procedendo em sentido inverso em relação às instruções indicadas no parágrafo “7.1 Substituição dos injectores da placa de cozinha”.

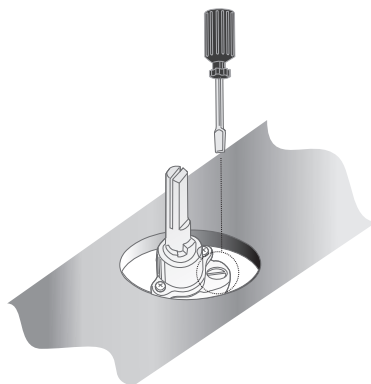


Após a regulação com um gás diferente do usado nos ensaios, substitua a etiqueta colocada no cárter do aparelho pela correspondente ao novo tipo de gás. A etiqueta encontra-se disponível no Centro de Assistência Autorizado mais próximo.

8.1 Regulação do mínimo para o gás metano

Acenda o queimador e coloque-o na posição de mínimo. Extraia o botão da torneira de gás e rode o parafuso de regulação que se encontra no interior ou ao lado da haste da torneira (de acordo com os modelos), até obter uma chama mínima regular.

Coloque de novo o botão na sua posição original e verifique a estabilidade da chama do queimador (rodando o botão, rapidamente, da posição de máximo para a de mínimo, a chama não se deve apagar). Repita a operação em todas as torneiras de gás.



8.2 Regulação do mínimo para gás líquido

Para fazer a regulação do mínimo com gás líquido é necessário apertar o parafuso situado no interior ou ao lado da haste da torneira de gás, rodando-o totalmente em sentido horário (de acordo com os modelos).

Os diâmetros dos by-pass para cada queimador individual são apresentados na tabela “7.2 Quadros de características dos queimadores e dos injectores”.

8.3 Lubrificação das torneiras de gás



Com o decorrer do tempo pode acontecer que as torneiras de gás apresentem dificuldade de rotação ficando bloqueadas. Proceda à sua limpeza interna e substitua a massa lubrificante.

Esta operação deverá ser realizada por um técnico especializado.