

Caro Cliente,

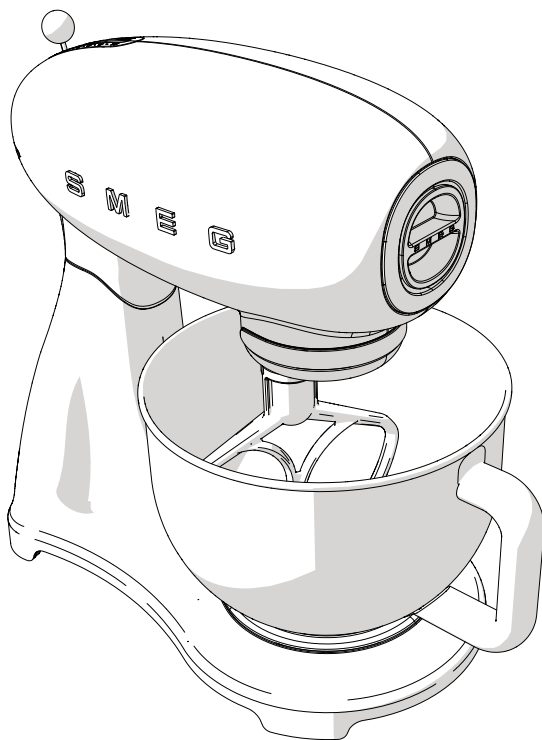
Agradecemos-lhe vivamente por ter adquirido a batedeira da Linha Anos 50.

Ao escolher um dos nossos produtos, optou por um aparelho que surge da união entre o estilo icónico, a conceção técnica inovadora e a atenção aos detalhes.

Este aparelho combina perfeitamente com os outros aparelhos Smeg, ou isoladamente contribui para dar um acento de estilo ao interior da cozinha.

Desejamos que possa apreciar completamente o seu novo eletrodoméstico.

Para mais informações sobre o produto: www.smeg50style.com o www.smeg.com.



Modelo SMF02 - SMF03 - SMF13
Batedeira

Índice

1 Advertências	160
1.1 Introdução	160
1.2 Este manual de utilização	160
1.3 Utilização a que se destina	160
1.4 Advertências gerais de segurança	161
1.5 Responsabilidade do fabricante	163
1.6 Placa de identificação	163
1.7 Eliminação	163
2 Descrição	164
2.1 Descrição do produto	164
2.2 Descrição das partes	165
2.3 Acessórios fornecidos	166
3 Utilização	168
3.1 Antes da primeira utilização	168
3.2 Modo de utilização da batedeira	168
3.3 Modo de utilização do resguardo de salpicos	173
3.4 Funções	174
3.5 Sugestões para programar a velocidade	175
4 Limpeza e manutenção	179
4.1 Advertências	179
4.2 Limpeza diária normal	179
4.3 O que fazer se...	180



Advertências

1 Advertências

1.1 Introdução

Informações importantes para o utilizador:

Advertências



Informações gerais sobre este manual de utilização, de segurança e para a eliminação final.

Descrição



Descrição do aparelho e dos acessórios.

Utilização



Informações sobre a utilização do aparelho e dos acessórios, conselhos para as várias preparações.

Limpeza e manutenção



Informações para a limpeza e manutenção corretas do aparelho.



Advertência de segurança



Informação



Sugestão

1.2 Este manual de utilização

Este manual de utilização é parte integrante do aparelho e deve sempre ser conservado íntegro e estar sempre disponível para o utilizador durante todo o ciclo de vida do mesmo.

1.3 Utilização a que se destina

- O aparelho é destinado exclusivamente para uso doméstico.
- Não utilize o aparelho para fins diferentes daquele para os quais foi concebido.
- Utilize o aparelho em ambientes fechados e protegidos dos agentes atmosféricos.
- O aparelho pode ser utilizado para misturar, bater e amassar ingredientes sólidos e líquidos para várias preparações. Juntamente com os acessórios opcionais pode estender e cortar a massa em vários formatos.
- O aparelho não foi concebido para funcionar com temporizadores externos ou com sistemas de comando à distância.
- A utilização deste aparelho não é permitida a pessoas (incluindo crianças) com capacidades físicas, sensoriais ou mentais reduzidas ou que não possuam experiência na utilização de equipamentos elétricos, a menos que sejam supervisionadas ou instruídas por adultos responsáveis pela sua segurança.



1.4 Advertências gerais de segurança

Siga todas as instruções de segurança para a utilização segura do aparelho.

- Antes de utilizar o aparelho, leia atentamente este manual de utilização.
- Desligue o aparelho imediatamente após o uso.
- Não deixe o aparelho sem vigilância enquanto ele está em funcionamento.
- Desligue o aparelho da tomada antes de qualquer operação de limpeza e depois de cada uso.
- Não mergulhe o aparelho, o cabo de alimentação ou a ficha em água ou qualquer outro líquido.
- Não use o aparelho se o cabo de alimentação ou a ficha estiverem danificados ou se o aparelho tiver sido derrubado ou danificado de alguma forma.
- O cabo é intencionalmente curto para evitar acidentes. Não utilize um cabo de extensão.
- Não permita que o fio entre em contacto com arestas vivas.
- Não puxe o cabo para remover a ficha da tomada da parede.
- Não coloque o aparelho sobre ou perto de fogões a gás ou elétricos acesos, dentro de um forno ou perto de fontes de calor.
- Nunca tente reparar o aparelho por conta própria ou sem a intervenção de um técnico qualificado.
- Em caso de avaria do aparelho, faça com que o mesmo seja reparado exclusivamente por um técnico qualificado.
- Não efetue modificações no aparelho.
- Nunca tente apagar uma chama/ incêndio com água: desligue o aparelho, extraia a ficha da tomada da corrente e cubra a chama com uma tampa ou com uma coberta à prova de fogo.
- Mantenha o aparelho afastado do alcance das crianças.



Advertências

Para este aparelho

- Desligue o aparelho da tomada elétrica antes de substituir os acessórios ou de se aproximar de partes em movimento.
- Não insira, remova e substitua os utensílios com o bloqueio de segurança (cabeça do motor abaixada).
- Durante o funcionamento, evite o contacto com partes em movimento. Mantenha as mãos, cabelos, roupas, espátulas e outros objetos afastados dos utensílios e dos acessórios para evitar ferimentos ou danos ao aparelho.
- Não remova os utensílios enquanto o aparelho está em funcionamento.
- Certifique-se que a taça esteja corretamente colocada e bloqueada no seu alojamento antes de começar a utilizar o aparelho com os utensílios.
- Não desbloqueie ou retire a taça enquanto a máquina está em funcionamento.
- Não exceda a capacidade máxima da taça.
- Deixe o aparelho arrefecer antes de realizar a limpeza.
- Não utilize ferramentas e acessórios diferentes dos previstos e fornecidos pelo fabricante. A utilização de componentes, ferramentas e acessórios não originais pode causar ferimentos ou danos ao aparelho.
- Não coloque objetos sobre o aparelho.
- Não utilize detergentes agressivos ou objetos cortantes para lavar ou remover qualquer resíduo da taça, dos utensílios e acessórios.
- Vigie as crianças, certificando-se de que não brinquem com o aparelho.



1.5 Responsabilidade do fabricante

O fabricante declina toda a responsabilidade por danos sofridos por pessoas e objetos, provocados por:

- utilização do aparelho diferente da prevista;
- falta de leitura do manual de utilização;
- adulteração mesmo que de uma única peça do aparelho;
- utilização de peças de substituição não originais;
- não observância das advertências de segurança.

1.6 Placa de identificação

A placa de identificação indica os dados técnicos, o número de série e a marcação. A placa de identificação nunca deverá ser removida.

1.7 Eliminação



Este aparelho deve ser eliminado separadamente dos outros resíduos (Diretiva 2012/19/EU). Este aparelho não contém substâncias em quantidades tais que possam ser consideradas perigosas para a saúde e para o ambiente, em conformidade com as diretivas europeias em vigor.



Tensão elétrica Perigo de eletrocussão

- Desligue a alimentação elétrica geral.
- Extraia o cabo de alimentação elétrica da instalação elétrica.

- **Os equipamentos elétricos velhos não devem ser eliminados juntamente com o lixo doméstico!** De acordo com a legislação, os aparelhos elétricos que atingem o fim de vida útil devem ser levados para centros de recolha diferenciada dos resíduos elétricos e eletrónicos. Deste modo, podem ser reciclados materiais valiosos oriundos de equipamentos velhos e protegido o ambiente. Para mais informações, contacte as autoridades locais competentes ou os responsáveis pelos centros de recolha diferenciada.

Especifica-se que para a embalagem do aparelho são utilizados materiais não poluentes e recicláveis.

- Entregue os materiais da embalagem aos centros apropriados de recolha seletiva.



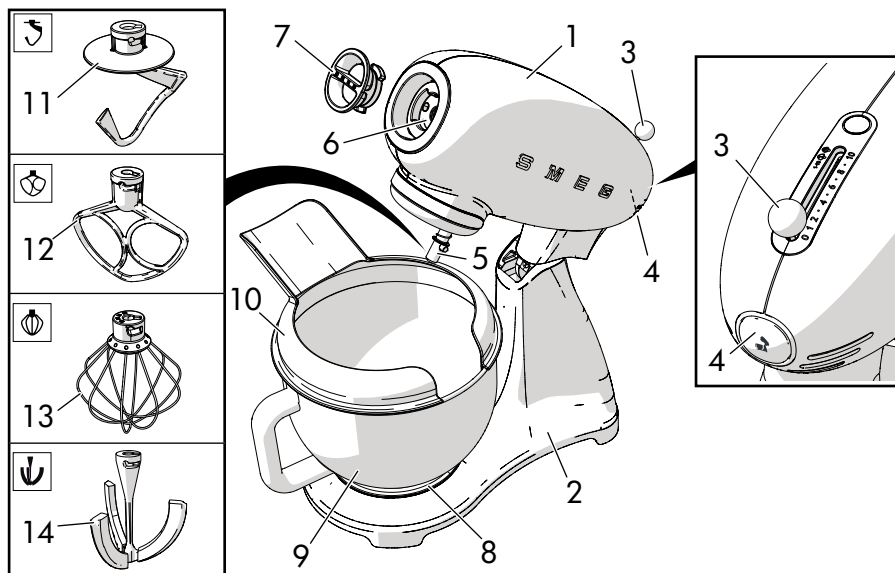
Embalagens de plástico Perigo de asfixia

- Não deixe sem vigilância a embalagem ou partes da mesma.
- Não permita que as crianças brinquem com os sacos de plástico da embalagem.



2 Descrição

2.1 Descrição do produto



Modelo SMF02 - SMF03 - SMF13 - Batedeira

- | | |
|---|---|
| 1 Cabeça do motor | 8 Alojamento da taça |
| 2 Corpo | 9 Taça ** |
| 3 Interruptor e seletor das velocidades | 10 Resguardo de salpicos do bico de descarga* |
| 4 Botão de desbloqueio elevação/abaixamento da cabeça | 11 Gancho misturador |
| 5 Encaixe inferior para os utensílios fornecidos | 12 Batedor plano |
| 6 Encaixe frontal para acessórios opcionais | 13 Batedor em balão |
| 7 Proteção do encaixe frontal | 14 Batedor com rebordos flexíveis* |

*De série apenas em determinados modelos. Disponível também como acessório opcional.

**O desenho e o material da taça podem ser diferentes conforme o modelo da batedeira.



2.2 Descrição das partes

Cabeça do motor (1)

Parte superior do aparelho responsável pela movimentação dos utensílios e acessórios.

Interruptor e seletor das velocidades (3)

Alavanca de seleção das velocidades.

A posição '0' da alavanca corresponde à posição OFF (aparelho desligado).

Para ligar o aparelho, coloque a alavanca numa das 10 velocidades disponíveis (posições 1-10) de acordo com o tipo de trabalho a ser realizado.

Consulte "3.5 Sugestões para programar a velocidade" para mais detalhes e sugestões.

Botão de desbloqueio de elevação/abaxamento da cabeça (4)

Botão que permite o desbloqueio da cabeça do motor para a colocação numa das duas configurações possíveis (posição levantada ou abaixada).

Encaixe inferior para os utensílios fornecidos (5)

Encaixe para a introdução do utensílio.

Permite manter bem firme o utensílio durante o movimento planetário.

Encaixe frontal para acessórios opcionais (6)

Encaixe para a introdução dos acessórios opcionais.

Dispõe de uma proteção removível.

Alojamento da taça (8)

Alojamento fornecido com ranhuras que permitem introduzir a taça e mantê-la bloqueada.

Taça** (9)

Taça com uma capacidade de 4,8 litros.

Ideal para conter grandes e pequenas quantidades de ingredientes.

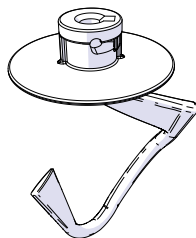
Possui uma pega que torna mais fácil a sua colocação e remoção.

**O desenho e o material da taça podem ser diferentes conforme o modelo da batedeira.



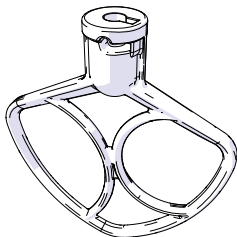
2.3 Acessórios fornecidos

Gancho misturador em alumínio



Útil para amalgamar, misturar lentamente e trabalhar massas fermentadas. Ideal para a preparação de pão, massa, pizza, etc.

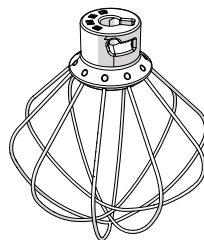
Batedor plano em alumínio



Útil para amalgamar e misturar os ingredientes soltos.

Ideal para a preparação de massas para tortas doces e salgadas, biscoitos, glacé, etc. e outros preparados semidensos.

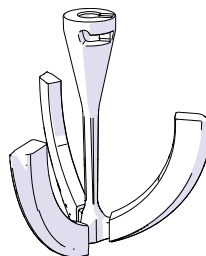
Batedor em balão em aço inoxidável



Útil para bater, misturar, incorporar ar, mexer e tornar cremosos os ingredientes líquidos e semilíquidos, como manteiga, ovos, natas, etc.

Ideal para a preparação de creme, molhos, etc.

Batedor com bordas flexíveis*



Batedor em aço inoxidável com rebordos flexíveis em silicone.

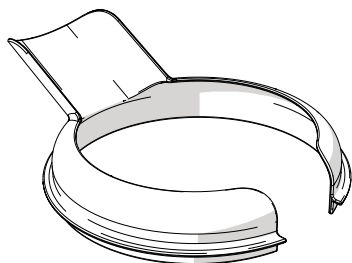
Útil para misturar massas e bater pastéis macios.

As bordas removíveis garantem uma consistência uniforme durante toda a fase de elaboração.

*De série apenas em determinados modelos. Disponível também como acessório opcional.



Resguardo de salpicos do bico de descarga*



Útil para proteger dos salpicos dos ingredientes que podem escapar da taça e para facilitar a adição dos ingredientes pela entrada.

Para ser utilizado apenas em conjunto com a taça em aço inox*.



Os utensílios e os acessórios que podem entrar em contacto com os alimentos são construídos com materiais em conformidade com as disposições das leis em vigor.

*De série apenas em determinados modelos. Disponível também como acessório opcional.



3 Utilização



Perigo de eletrocussão

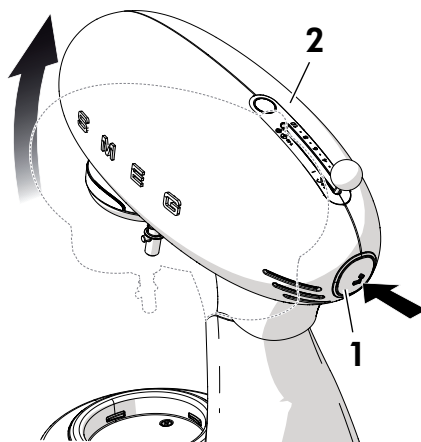
- Introduza a ficha numa tomada de corrente apropriada e equipada com ligação à terra.
- Não adultere a ligação à terra.
- Não utilize um adaptador.
- Não utilize um cabo de extensão.
- A não observância destas advertências pode provocar a morte, um incêndio ou a eletrocussão.

3.1 Antes da primeira utilização

1. Remova as eventuais embalagens protetoras do exterior ou do interior do aparelho e dos utensílios.
2. Remova as eventuais etiquetas (com exceção da placa com os dados técnicos) do aparelho, dos seus componentes e utensílios.
3. Retire e lave a taça e os utensílios (consulte "4 Limpeza e manutenção").
4. Limpe o corpo e a cabeça do aparelho com um pano húmido.
5. Seque cuidadosamente os componentes e coloque-os na sua posição de utilização.

3.2 Modo de utilização da bateadeira

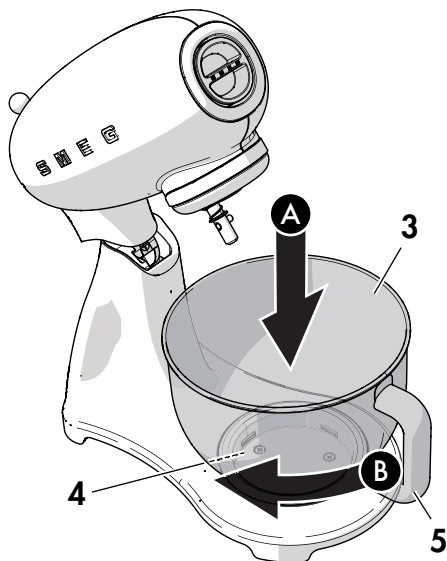
1. Coloque a bateadeira numa superfície plana, estável e seca.
2. Pressione o botão de desbloqueio (1).
3. Mantenha pressionado o botão e levante a cabeça (2) acompanhando o movimento com a mão.



É possível que se verifique um movimento parcial da cabeça do motor ao bater a massa ou ao misturar componentes pesados ou em grande quantidade. Isso é normal e não prejudica o bom funcionamento e a durabilidade do aparelho.

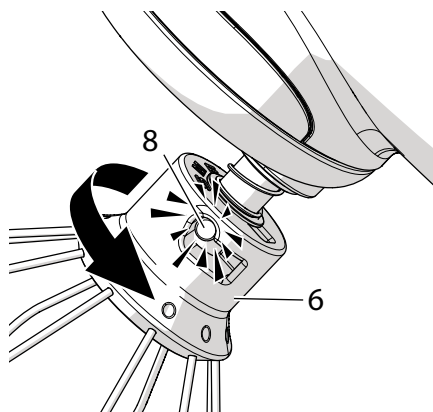
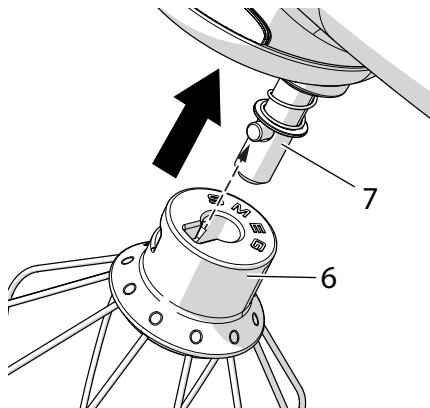


4. Coloque a taça (3) no alojamento (4).
Segure a pega (5) e rode a taça (3) no sentido horário até que fique bloqueada.



5. Selecione o utensílio a utilizar em função do tipo de trabalho a ser realizado.

6. Introduza o utensílio (6) no encaixe inferior (7) e pressione para cima. Mantenha pressionado para cima o utensílio e rode-o no sentido anti-horário até que o pino (8) fique perfeitamente bloqueado na sua respetiva cavidade.



Partes em movimento
Perigo de ferimentos pessoais

- Não acione o utensílio sem ter primeiro colocado a taça.

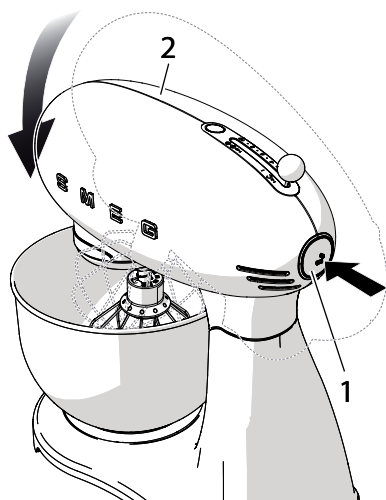


Certifique-se de que o utensílio esteja firmemente bloqueado no encaixe inferior.

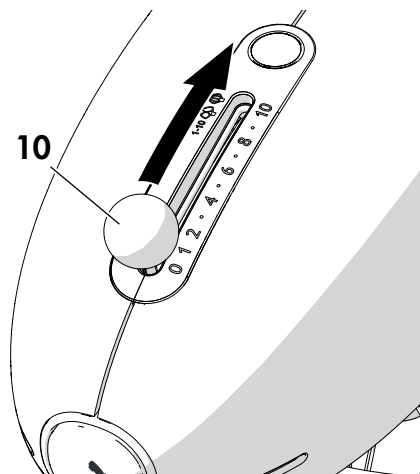


Utilização

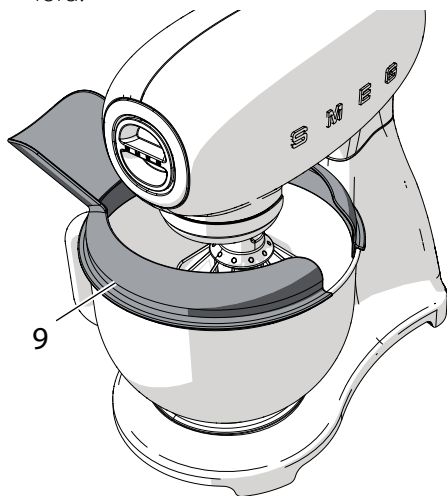
7. Coloque os ingredientes na taça.
8. Pressione o botão de desbloqueio (1) e levante ligeiramente a cabeça (2) para permitir o desengate.
9. Mantenha pressionado o botão e baixe a cabeça (2) acompanhando o movimento com a mão.



11. Verifique se o seletor das velocidades (10) está colocado em '0' (OFF).
12. Introduza a ficha do cabo de alimentação na tomada de corrente.
13. Selecione a velocidade desejada (de 1 a 10) utilizando o seletor (10) para acionar o aparelho e começar a processar os ingredientes. Consulte "Sugestões para programar a velocidade".



10. Se necessário, insira o resguardo de salpicos (9) virando a abertura para fora.



Atenção!

- Para maior segurança, sempre que a alimentação do motor é interrompida, por exemplo quando a cabeça está levantada ou a ficha é extraída da tomada, para poder reiniciar a batadeira é necessário colocar antes o seletor de velocidade na posição de zero.



Para interromper o funcionamento e levantar a cabeça para trocar o utensílio ou retirar a taça, coloque o seletor de velocidade em '0' (OFF).



Partes em movimento

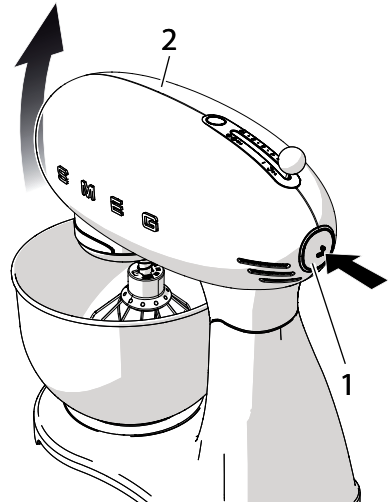
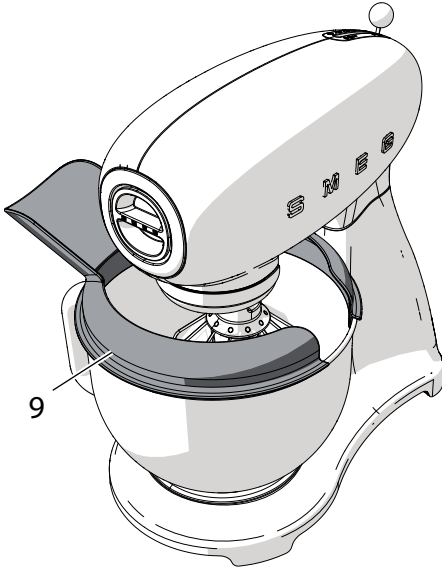
Perigo de ferimentos pessoais e danos ao aparelho

- Não toque nos utensílios durante o funcionamento
- Não acione a batedeira com o utensílio introduzido e a taça vazia.

No fim do trabalho:

1. Coloque o seletor das velocidades (10) em '0' (OFF) e extraia a ficha do cabo de alimentação da tomada de corrente.
2. Retire, se presente, o resguardo de salpicos do bico de descarga (9).

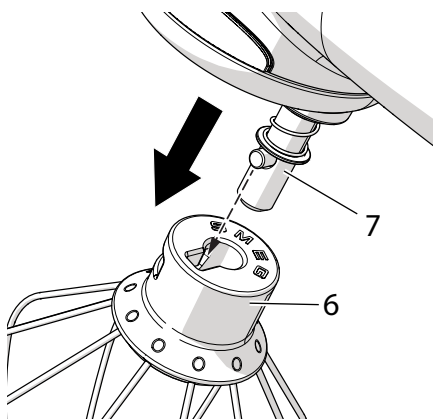
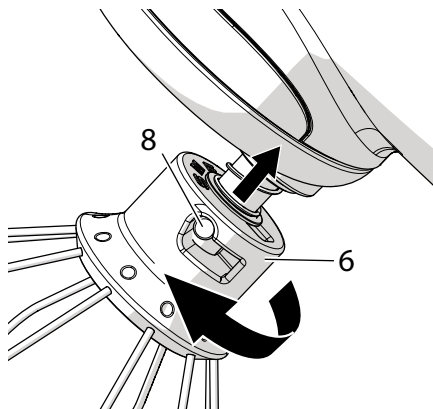
3. Pressione o botão de desbloqueio (1) para levantar a cabeça (2).



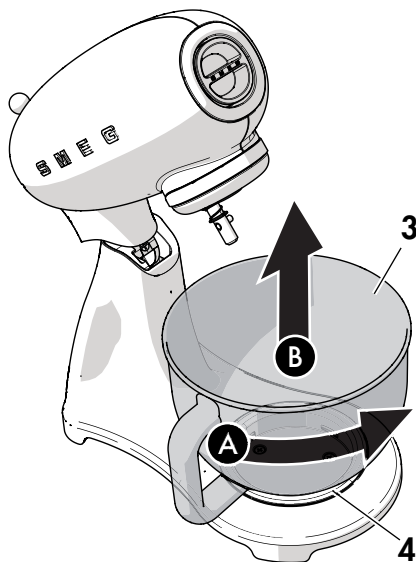


Utilização

4. Pressione ligeiramente o utensílio (6) para cima e rode-o no sentido horário para desbloqueá-lo do pino (8). Extraia o utensílio (6) do encaixe inferior (7).



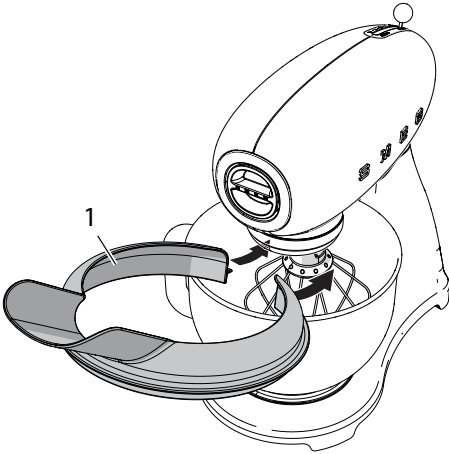
5. Retire a taça (3) do seu alojamento (4) rodando-a no sentido anti-horário para a desbloquear.



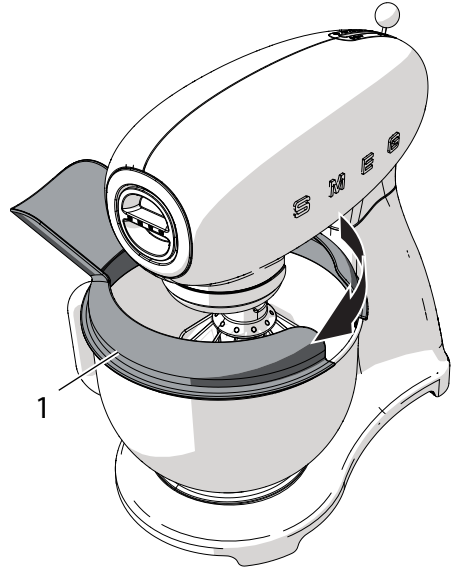


3.3 Modo de utilização do resguardo de salpicos

1. Aplique o resguardo de salpicos (1) sobre o rebordo superior da taça em aço inox* depois de ter inserido a taça no alojamento, o utensílio no encaixe inferior e baixado a cabeça para a posição de trabalho.



2. Vire a abertura do resguardo (1) para fora, para adicionar os ingredientes dentro da taça sem parar o movimento dos utensílios.



Partes em movimento

Perigo de danos ao resguardo

- Retire resguardo de salpicos para levantar ou baixar a cabeça com o utensílio introduzido no encaixe inferior.

*De série apenas em determinados modelos. Disponível também como acessório opcional.



3.4 Funções

Sistema de bloqueio de segurança

O aparelho está equipado com um sistema de segurança que interrompe automaticamente o funcionamento do mesmo quando a cabeça do motor é levantada.



É aconselhável colocar o seletor das velocidades na posição 0 (OFF) antes de pressionar o botão para movimentar a cabeça do motor.

Função Smooth Start (Arranque suave)

A função Smooth Star permite o acionamento do aparelho a uma velocidade inicial reduzida, independentemente do modo programado com o seletor.

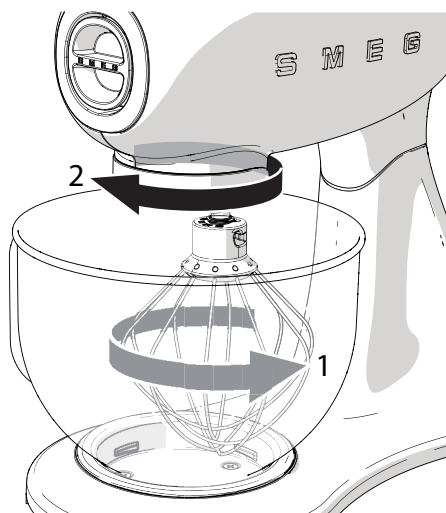
A velocidade aumenta progressivamente até atingir a velocidade desejada.

Deste modo, evitam-se danos ao aparelho, aos utensílios e a saída dos ingredientes da taça.

Movimento planetário

O movimento planetário é gerado pela rotação (1) que o utensílio executa sobre o seu próprio eixo na direção oposta ao movimento de rotação (2) da batedeira.

Este movimento permite alcançar todos os pontos da taça, de modo preciso, com excelentes resultados em cada preparação.



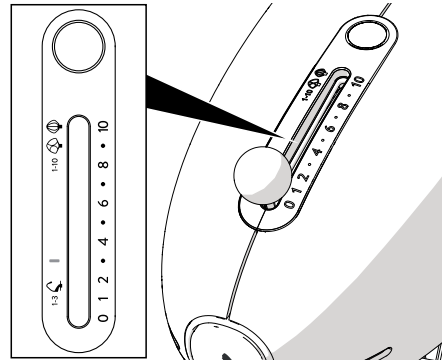
Aparelho quente

- Depois de um uso prolongado, a parte superior da cabeça do motor pode aquecer. No entanto, este não é normalmente um indício de mau funcionamento.



3.5 Sugestões para programar a velocidade

i No seletor das velocidades é indicada o utensílio mais adequado a utilizar com base na velocidade selecionada. As velocidades apresentadas na tabela são indicativas e podem variar de acordo com a receita e a interação entre os ingredientes utilizados.







Definições das velocidades	Função	Utensílio
BAIXA 1 - 3	AMASSAR Amalgamar os ingredientes.	PT
BAIXA 1 - 3	BATER Bater - preparar massas fermentadas (pão, pizza, pastéis, massa com ovos) veja "Massa para pães, pizza e com ovos".	
MÉDIA 4 - 7	MISTURAR Misturar e trabalhar massas densas. Bater açúcar e manteiga, preparados para tortas.	
ALTA 8 - 10	BATER, PREPARAR NATAS Bater massas leves ou densas. Bater claras, natas e molhos.	



Utilização

Tabela de utensílios aconselhados, velocidade sugerida e capacidade máxima

Utensílio	Preparação	Velocidade	Tempo	Capacidade mín./máx.
	Claras	8 -10	2-3 min	2 - 12 ⁽¹⁾
	Natas	8-10	2-3 min	100 ml/1000 ml
 ou 	Massas prontas para tartes	1 - 7	3-4 min	2 kg de massa total
	Massas para pastéis	1 - 7	3-4 min	2,6 kg de massa total
	Massa para pães/ pizza	1 - 3	4 min	1,8 kg de massa total (máx. 1,2 kg de farinha)
	Massa com ovos	1 - 3	5-7 min	500 g de massa total com 3 ovos

⁽¹⁾ Dimensões médias do ovo: 53-63 g

i

A tabela deve ser considerada apenas uma orientação.

A velocidade e a capacidade dependem do utensílio utilizado, da quantidade de massa na taça e dos ingredientes empregues.



Conselhos gerais

- Jamais ultrapasse as velocidades e capacidades máximas indicadas na tabela, a fim de evitar danos ao aparelho.
- Ligue o aparelho a uma velocidade baixa até que os ingredientes fiquem misturados para, em seguida, aumentar a velocidade de acordo com a operação a ser realizada.
- Ao adicionar ingredientes, deite-os sempre pela borda da taça e não diretamente no utensílio em movimento.
- Reduza a velocidade quando for necessário adicionar ingredientes secos ou líquidos para impedir a sua saída. Quando estiverem bem amassados, aumente a velocidade.
- Utilize o resguardo de salpicos* para misturas líquidas ou quando se adicionam ingredientes em pó para evitar sujar os objetos adjacentes ao aparelho em funcionamento ou a projeção de salpicos ou pós.
- Mantenha a taça e os utensílios bem limpos e introduza-os somente quando perfeitamente secos.
- Limpe cuidadosamente o corpo e a cabeça do aparelho com um pano húmido, se estiverem sujos no fim da preparação da receita.

Conselho para bater as claras em neve

- Para obter excelentes resultados, utilize claras à temperatura ambiente.
- Antes de bater as claras, certifique-se que o utensílio e a taça não estão molhados, untados ou sujos com gema.
- Para evitar salpicos, aumente gradualmente a velocidade até aquela sugerida e bata até obter a consistência pretendida.
- A batedeira permite bater claras muito rapidamente. Verifique cuidadosamente o processamento para evitar batê-las em demasia.

Conselhos para bater nata

- Para obter excelentes resultados, utilize nata para bater fria.
- Para evitar salpicos, aumente gradualmente a velocidade até aquela máxima sugerida e bata até obter a consistência pretendida.
- Para quantidades iguais a um litro, aconselha-se iniciar com a velocidade **7-8** no primeiro minuto ou até menos até começar a adensar. Depois, passe para a velocidade **10** no tempo restante.

* De série apenas em determinados modelos. Disponível também como acessório opcional.



Utilização

Conselhos para preparações com ovos

- Para obter excelentes resultados, utilize os ovos à temperatura ambiente.
- Na preparação de massas secas não exceda a quantidade de 3 ovos de tamanho médio e adicione pequenas quantidades de água, se necessário.

Conselhos para bater massas

- Preste atenção que a proporção de líquidos nas massas seja suficiente (pelo menos 50-60% em peso em relação à farinha utilizada). Massas demasiado secas podem sobrecarregar o aparelho.
- Se o aparelho estiver a funcionar com dificuldades, desligue-o, divida a massa em duas partes e trabalhe-as separadamente.

Massa para pães, pizza e com ovos

- Ligue o aparelho na velocidade **1** até os ingredientes estarem misturados, depois aumente até a **3**.
- Para melhor misturar os ingredientes, aconselha-se a introduzir os ingredientes líquidos na taça no início da preparação.
- **Massa com ovos, pães, pizza:** trabalhe apenas com o **gancho misturador**. Utilize o batedor plano apenas para iniciar o processo de amassamento.

NUNCA utilize o batedor com rebordos flexíveis*.

Massa pronta para tartes

- Para massas com até 1 kg: ligue o aparelho na velocidade baixa até os ingredientes começarem a misturar; depois aumente-a gradualmente até **7** pelo tempo restante.
- Para massas com até 2 kg: ligue o aparelho na velocidade **1** até os ingredientes começarem a misturar; depois aumente-a gradualmente até **3-4** pelo tempo restante.

Massa para pastéis

- É aconselhável utilizar ingredientes frios para preparar massa amanteigada e semelhantes, a menos que a receita sugira o contrário.
- Para a preparação de tartes, primeiro bata a manteiga na temperatura ambiente com o açúcar, adicione os ovos e depois a farinha.



É possível que se verifique um movimento parcial da cabeça do motor ao bater a massa ou ao misturar componentes pesados ou em grande quantidade. Isso é normal e não prejudica o bom funcionamento e a durabilidade do aparelho.

*De série apenas em determinados modelos. Disponível também como acessório opcional.



4 Limpeza e manutenção

4.1 Advertências



Utilização não correta
Perigo de eletrocussão

- Extraia a ficha da tomada de corrente antes de realizar a limpeza do aparelho e dos seus utensílios e acessórios.



Utilização não correta
Riscos de danos às superfícies

- Não utilize jatos de vapor para limpar o aparelho.
- Não utilize nas partes em aço ou tratadas superficialmente com acabamentos metálicos (por ex: anodizações, niquelagens, cromagens), produtos para a limpeza que contêm cloro, amoníaco ou lixívia.
- Não utilize detergentes abrasivos ou corrosivos (por exemplo, produtos em pó, removedores de manchas e palhas de aço).
- Não utilize materiais ásperos, abrasivos ou raspadores metálicos afiados.

4.2 Limpeza diária normal

Para uma boa conservação das superfícies, limpe-as regularmente no fim de cada utilização com um pano húmido.

Volte e passar cuidadosamente e seque com um pano macio ou com um pano em microfibra.



Em caso de salpicos de ingredientes líquidos ou densos, remova os salpicos imediatamente com um pano em algodão macio e húmido.

O resguardo de salpicos do bico de descarga* e o batedor em balão podem ser lavados à mão utilizando um detergente neutro e uma esponja macia.

O gancho misturador, o batedor plano e a taça em aço inox* podem ser lavados na máquina de lavar loiça.

A taça em vidro* pode ser lavada à mão com água quente e detergente neutro ou na máquina de lavar loiça com um programa de baixa temperatura (máximo de 50°C).

O anel na base da taça pode ser desmontado e lavado separadamente.

O acessório batedor com rebordos flexíveis* pode ser lavado na máquina de lavar loiça.

Para facilitar a limpeza, as bordas em silicone podem ser removidas e lavadas no lava-loiças.

*De série apenas em determinados modelos. Disponível também como acessório opcional.



4.3 O que fazer se...

Problema	Possível causa	Solução
O motor não arranca	O motor está sobreaquecido.	Desligue da corrente elétrica e deixe arrefecer o motor.
	A ficha não está corretamente introduzida na tomada de corrente.	Introduza a ficha na tomada de corrente. Não use extensões ou adaptadores. Verifique se o interruptor geral está ligado.
	O cabo está com defeito.	Solicite num Centro de Assistência Autorizado a substituição do cabo.
	Ausência de corrente elétrica.	Verifique se o interruptor geral está ligado.
	A cabeça foi levantada durante o funcionamento.	O sistema de bloqueio de segurança está ativado. Coloque seletor das velocidades em 0 (OFF), pressione e mantenha pressionado o botão na parte de trás para desbloquear a cabeça e baixe-a.



Problema	Possível causa	Solução
O aparelho vibra	O aparelho não está colocado sobre uma superfície estável.	Coloque o aparelho sobre uma superfície estável e nivelada.
	Os pés antiderrapantes de borracha estão gastos.	Solicite num Centro de Assistência Autorizado a sua substituição.
	Foi programada uma velocidade muito alta ou a carga é excessiva.	Programe uma velocidade mais baixa e verifique se não sobrecarregar a taça.
Os utensílios batem nas paredes da taça	A taça não foi devidamente introduzida no alojamento.	Certifique-se de que a taça esteja corretamente fixada no alojamento.
	O encaixe inferior ficou com folga ao longo do tempo.	Solicite num Centro de Assistência Autorizado a sua verificação e ajuste.
	O utensílio ou a taça não estão bem encaixados.	Coloque o seletor das velocidades em 0, pressione o botão na parte de trás para levantar a cabeça e verifique a introdução correta do utensílio no encaixe inferior ou da taça na base.



Limpeza e manutenção

Problema	Possível causa	Solução
O utensílio faz esforço a rodar dentro da taça	A massa está muito dura e impede a rotação do utensílio.	Verta água ou outros líquidos para tornar a massa mais macia.
	A taça está muito cheia.	Retire a metade do conteúdo e processe-o separadamente.



No caso do problema não ter sido resolvido ou para outro tipo de avarias, contacte o serviço de assistência local.

